

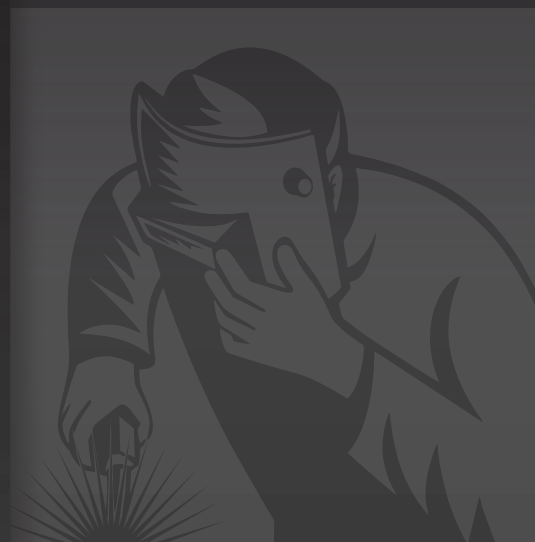


Redbo PRO

ИНСТРУКЦИЯ ПО ЭКСПЛУАТАЦИИ

АППАРАТ ПЛАЗМЕННОЙ РЕЗКИ
МЕТАЛЛА ИНВЕРТОРНОГО ТИПА

ТЕХНИЧЕСКИЙ ПАСПОРТ



УВАЖАЕМЫЙ ПОКУПАТЕЛЬ!!!

Перед эксплуатацией, приобретенной Вами продукции, ознакомьтесь с инструкцией!

Написано техническим языком, однако ее чтение займет совсем немного времени, дополнит Ваши знания и поможет избежать ошибок, ведущих к поломке инструмента, порче чужого имущества и , что самое главное, сохранит Ваше здоровье и здоровье окружающих Вас людей.

Мы постоянно работаем над усовершенствованием технологий и улучшением рабочих качеств нашей продукции.

О КОМПАНИИ EDON

Бренд "Edon" принадлежит китайскому заводу по производству электросиловой техники YIDUN.

Завод создан в сентябре 2001 года. Ассортимент производства включает в себя: бытовую и профессиональную силовую технику, электроинструменты, бытовые и промышленные компрессоры, и т.д.

Общая площадь производства составляет 50 тыс. кв.м. и более 600 сотрудников. Из них 15 инженеров и 30 технологов.

Мы - первый китайский производитель, который создал прямые продажи на территории России и СНГ, первый создал склад в Москве и сервисное обслуживание по всей территории России.

Мы являемся производителем КНР, который производит только высококачественный товар. Ради имиджа «Сделано в Китае» мы будем всегда стараться быть лучше!

**АППАРАТ
ПЛАЗМЕННОЙ РЕЗКИ
ИНВЕРТОРНОГО ТИПА
С РУЧНОЙ ГОРЕЛКОЙ ПЛАЗМЕННОЙ РЕЗКИ
ПАСПОРТ
И
РУКОВОДСТВО ПОЛЬЗОВАТЕЛЯ**



Модель:

**PRO CUT-40, PRO CUT-40AP, PRO CUT-65, PRO CUT-80
PRO CUT-100, PRO CUT-120, PRO CUT-160**





СОДЕРЖАНИЕ

Базовые принципы безопасной работы	3
Описание продукта	3
Комплект поставки	4
Основные характеристики аппарата	5
Технические характеристики	5
Блок-схема источника плазменной резки металла	7
Операционный контроль и пояснения	7
Установка отладка работа	
Схема подключения.....	14
Параметры для справки	
Примечания	
Климатические условия для выполнения работ	15
Основные советы по безопасности	16
Обслуживание	16
Возможные неисправности и их устранение	17
Гарантийные обязательства.....	18
Схема основных компонентов сварочного аппарата	20
Гарантийный талон.....	26



Базовые принципы безопасной работы

Во избежание травм во время сварки следует принять необходимые меры защиты

Оперировать аппаратом могут люди, прошедшие профессиональную подготовку

- Оператор должен получить действительный разрешительный сертификат
- Не оперируйте электричеством во время обслуживания и починки аппарата

Электрический ток – может привести к серьезным ранениям и даже смерти

- Установите заземляющее устройство в соответствии с применяемыми стандартами
- Избегайте прикосновений к работающим деталям, при повреждении кожи, или при ношении мокрыми перчаток и одежды
- Убедитесь в том, что тело и заготовка находятся в изолированном состоянии
- Убедитесь в том, что рабочее место электробезопасно.

Дым – может нанести вред здоровью

- Удерживайте голову от попадания дыма и избегайте засасывающего сварочного дыма
- Во время выполнения сварочных работ используйте вентиляцию или воздухоотводящее устройство. Не мешайте циркуляции воздуха

Излучение дуги – может нанести вред глазам и коже

- Для защиты глаз и тела следует надеть подходящую сварочную маску и защитную одежду
- При наблюдении за процессом также надевайте подходящую сварочную маску или накидку

Использование изделия не по прямому назначению может привести к пожару или взрыву

- Энергия плазмы может стать причиной пожара. Убедитесь, что в пределах рабочего места не находятся легковоспламеняющиеся вещества и внимательно следите за огнем
- Поблизости должны находиться средства пожаротушения и, обученный ими пользоваться человек
- Не сваривайте закрытые емкости
- Не используйте в отличных от сварки целях (зарядка, подогрев, обогрев труб и т.п.)

Горячая заготовка может привести к серьезным ожогам

- Не позволяйте горячей заготовке контактировать с голыми руками
- При длительном использовании сварочного аппарата требуется время для его охлаждения

Шум – чрезмерный шум может нанести вред органам слуха

- Для защиты ушей используйте ушную защиту или наденьте иное приспособление для защиты ушей
- Предупредите возможного наблюдателя о том, что шум потенциально способен нанести вред

Электромагнитное поле оказывает влияние на работу кардиостимулятора

- Пользователь кардиостимулятора не должен присутствовать при сварке без предварительной врачебной консультации

Движение деталей может привести к травме

- Убедитесь, что к движущимся деталям нет прямого доступа (например, вентилятор)
- Все виды дверей, панелей, крышек и перегородок должны быть закрыты

Неисправность – в подобном случае используйте профессиональную помощь

- Проверьте аппарат в соответствии с руководством, в случае, если установка или выполнение работ проходит с трудностями
- Если не можете решить проблему после прочтения руководства, свяжитесь с поставщиком или ищите профессиональную помощь.

Описание продукта

Аппараты серии CUT, предназначенные для резки металлов, произведены на базе современной инверторной технологии. Благодаря использованию мощных транзисторов MOSFET/IGBT и применению принципа широтно-импульсной модуляции (PWM), выпрямленное напряжение сети преобразуется сначала в постоянное, а затем в высокочастотное переменное напряжение (100КГц), которое подается на первичную обмотку силового ферритового трансформатора. На вторичной обмотке переменное высокочастотное напряжение преобразуется в постоянное. Такой принцип работы позволяет использовать силовой трансформатор значительно меньшего размера, уменьшить вес оборудования и увеличить КПД аппарата на 30%. Для возбуждения дуги используется осциллятор, генерирующий высоковольтный, высокочастотный импульс напряжения. Данный аппарат отличается стабильной, надежной и эффективной работой, портативностью и низким уровнем шума в процессе резки. Оборудование для резки серии CUT, будучи



портативным, эффективным, энергосберегающим и надежным, может широко применяться для резки углеродистой стали, нержавеющей стали, различных сплавов стали, меди и других цветных металлов.

Особенности PRO CUT-40, PRO CUT-65, PRO CUT-80, PRO CUT-100, PRO CUT-120, PRO CUT-160:

- Передовая инверторная технология с применением быстродействующих мощных силовых MOSFET/ IGBT транзисторов.
- Встроенный компрессор позволяет резать металлы без затрат времени и средств прямо из коробки, необходимо только включить источник в розетку (ТОЛЬКО ДЛЯ PRO CUT 65).
- Клапан регулировки давления воздуха автоматически сбрасывает воду (ТОЛЬКО ДЛЯ PRO CUT 40, 65 И 80)
- Регулятор давления воздуха с манометром на передней панели (ТОЛЬКО ДЛЯ PRO CUT 40 и 65)
- Функция 2Т / 4Т. (резка с удержанием и без удержания кнопки включения/выключения горелки-резака)
- Функции предварительной продувки воздухом и задержки отключения газа после завершения сварки.
- Бесконтактное стабильное зажигание дуги (высокая надежность осциллятора и стабильность дуги).
- Предварительная установка рабочего тока плазменной дуги (ТОЛЬКО ДЛЯ CUT100, 120, 160)
- Функция регулирования давления воздуха
- Независимый вентиляционный канал, включение охлаждения только при нагреве радиаторов силовых диодов и IGBT- модулей, (ТОЛЬКО ДЛЯ CUT 80-100-120-160)
- Большое снижение электромагнитных потерь, увеличивает эффективность резки. Результат - реальный эффект экономии энергии.
- Рабочая частота инвертора находится за пределами звукового диапазона, которая исключает наличие неприятного шума.
- Противодействие колебаниям напряжения.
- Усиленная изоляция всех компонентов аппарата.

Комплект поставки

- | | |
|-----------------------------------------------------------------------|-------|
| 1. Аппарат плазменной резки с кабелем питания, или клеммной коробкой | 1 шт. |
| 2. Кабель-масса с зажимом и соединительным силовым штекером | 1 шт. |
| 3. Горелка для плазменной резки металла, длиной не менее 5 м. в сборе | 1 шт. |
| 4. Комплект расходных материалов для горелки | 1 шт. |
| 5. Руководство пользователя | 1 шт. |
| 6. Тара упаковочная | 1 шт. |

Параметры комплектующих для PRO CUT (таблица 1)

Модель	Длина кабеля питания (м)	Длина//Сечение кабеля заземления (метр//мм. кв.)	Зажим силовой (А)	Модель CUT-горелки	Шланг подачи газа (м)	Регулятор времени продувки (с)
PRO CUT-40	2,5	3//10	200	РТ-31	3	16-25
PRO CUT-65	2,5	3//10	200	Р-60	-	16-25
PRO CUT-80	2,5	3//12	200	Р-80	3	35-50
PRO CUT-100	2,5	3//14	200	Р-80	3	35-50
PRO CUT-120	2,5	3//16	300	Р-80	3	35-50
PRO CUT-160	2,5	3//20	300		3	35-50

ВНИМАНИЕ!

Производитель оставляет за собой право на внесение изменений в конструкцию, дизайн и комплектацию изделий. В связи с постоянным совершенствованием изделий изображения в инструкции могут отличаться от реальных изделий и надписей на них.



Основные характеристики сварочных аппаратов PRO CUT 40-80-100.

Технические характеристики (Таблица 2)

Модель/Характеристика	PRO CUT-40	PRO CUT-80	PRO CUT-100
Входное напряжение (В)	Однофазное - 220 В.	Трёхфазное- 380 В.	Трёхфазное- 380 В.
Частота (Гц)	50/60	50/60	50/60
Максимальный входной ток (А)	22	17	23
Максим. потреб. мощность (кВт)	6,5	7,9	15,2
Способ зажигания дуги	в/ч бесконтактный	в/ч бесконтактный	в/ч бесконтактный
Напряжение без нагрузки (В)	270	290	290
Диапазон выходного тока/напряжения (А/В)	20/88-40/96	20/88-80/112	20/88-100/120
Выходное напряжение (В)	96	112	120
Максим. толщина реза (мм)	15	30	35
Период нагрузки (%)	60	60	60
Давление/расход воздуха (Атм)/Л/мин.	4-5/160	4-6/200	4-6/240
Эффективность (%)	85	85	85
Коэффициент мощности	0,73	0,93	0,93
Вес (Кг.)	12,5	29	30
Размер мм. (ДхШхВ)	545x330x385	710x385x530	710x385x530
Модель/Характеристика	PRO CUT-65	PRO CUT-120	PRO CUT-160
Входное напряжение (В)	Однофазное - 220 В.	Трёхфазное- 380 В.	Трёхфазное- 380 В.
Частота (Гц)	50/60	50/60	50/60
Максимальный входной ток (А)	28,1	29,0	44.3
Максим. потреб. мощность (кВт)	6,1	19,4	25.8
Способ зажигания дуги	в/ч бесконтактный	в/ч бесконтактный	в/ч бесконтактный
Напряжение без нагрузки (В)	330	330	390
Диапазон выходного тока/напряжения (А/В)	17/86,4-40/96	30/92-120/128	40/96-160/144
Выходное напряжение (В)	96	128	144
Максим. толщина реза (мм)	20	50	60
Период нагрузки (%)	60	60	60
Давление/расход воздуха (Атм.)/Л/мин.	4-5/160	4-6/280	4-6/320
Эффективность (%)	85	85	85
Коэффициент мощности	0,73	0,93	0,93
Вес (Кг.)	21	30	54.5
Размер мм. (Д х Ш х В)	500x240x410	715x360x550	690x350x660



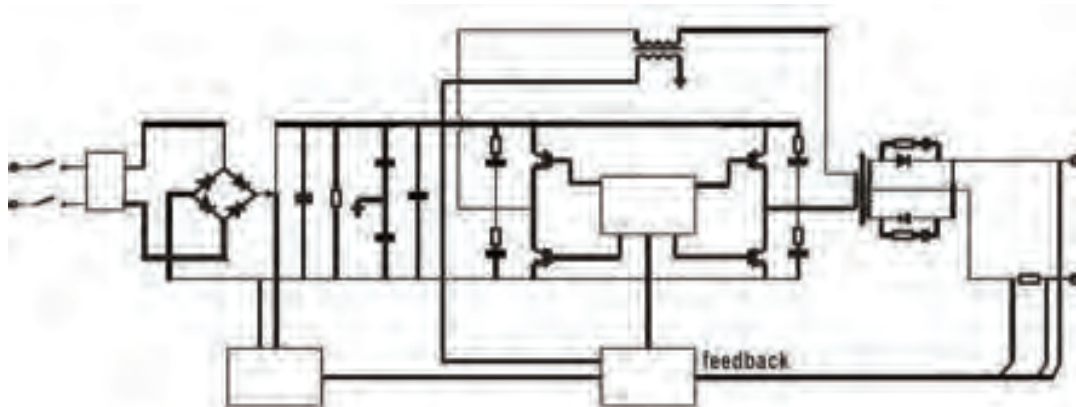
Основные характеристики сварочных аппаратов PRO CUT-40AP

Технические характеристики (Таблица 3)

Модель/Характеристика	PRO CUT-40AP
Входное напряжение (В)	Однофазное - 220 В.
Частота (Гц)	50/60
Максимальный входной ток (А)	28.1
Максим. потреб. мощность (кВт)	6,2
Способ зажигания дуги	в/ч бесконтактный
Напряжение без нагрузки (В)	330
Диапазон выходного тока/напряжения (А/В)	20/88-40/96
Выходное напряжение (В)	96
Максим. толщина реза (мм)	12
Период нагрузки (%)	60
Давление/расход воздуха (Атм)/Л/мин.	4-5/160
Эффективность (%)	85
Коэффициент мощности	0,73
Вес (Кг.)	27
Размер мм. (ДхШхВ)	570x345x405

Блок-схема источника плазменной резки металла

Рисунок 1.



Операционный контроль и пояснения

Основные элементы и органы управления источников плазменной резки
PRO CUT-40, PRO CUT-80, PRO CUT-100.

Рисунок 2.



Пояснения к панели управления PRO CUT-40-65-80-100 (Рис.2,3)

1. Манометр, показывает реальное входящее давление воздуха (для PRO CUT 40)
LED электронный дисплей. Отображает ток плазменной дуги (для PRO CUT 80-100)
2. Индикатор перегрева. Если температура внутри аппарата высокая, в состоянии термозащиты индикатор загорается желтым светом.
3. Индикатор аварии. В состоянии аварии загорается красным светом.
4. Ручка-регулятор силы тока плазменной дуги
5. Переключатель 2Т/4Т режимов работы горелки (для PRO CUT 40 и 65).
Ручка-регулятор времени продувки горелки воздухом (для PRO CUT 80-100)
6. Переключатель 2Т/4Т режимов работы горелки (для PRO CUT 80-100).

Рисунок 3.

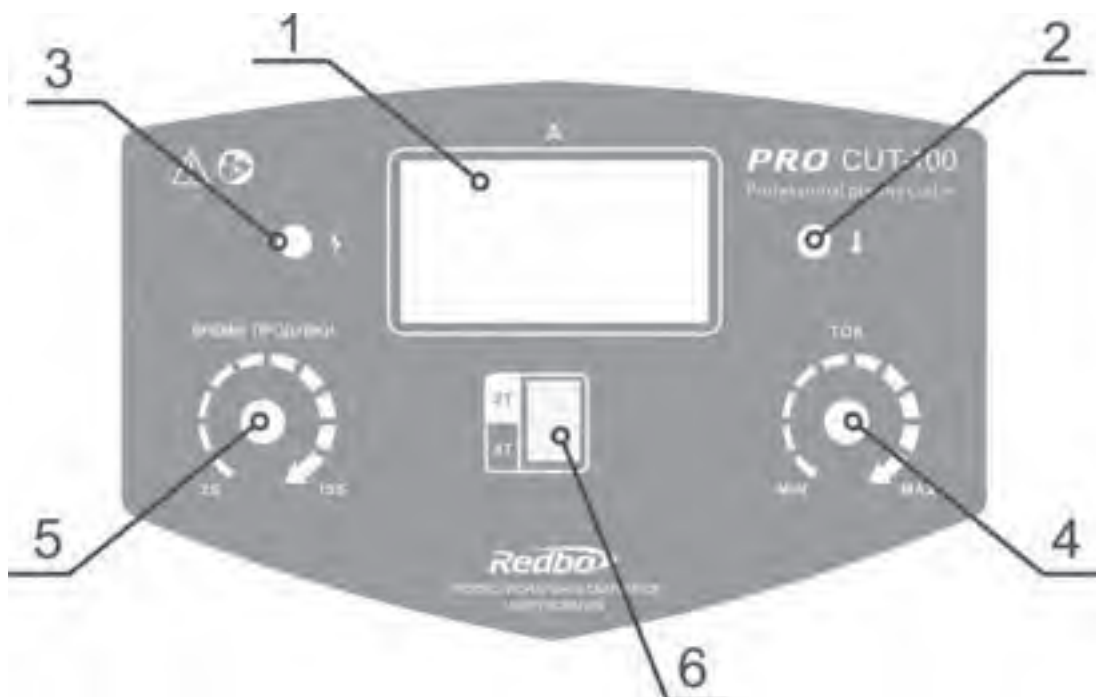
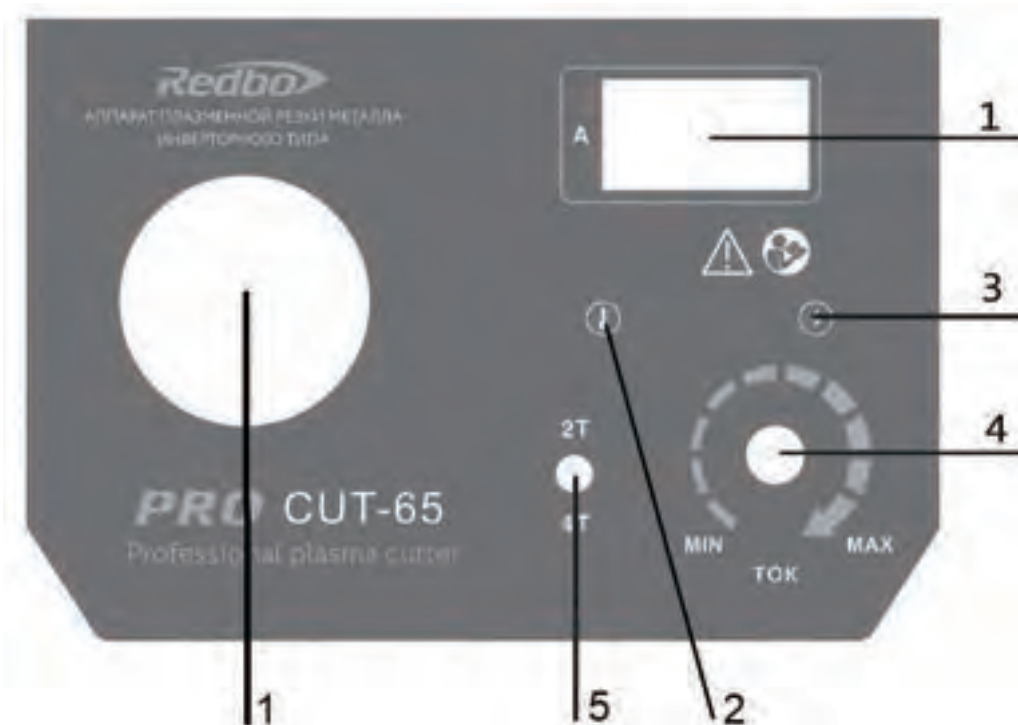


Рисунок 4.



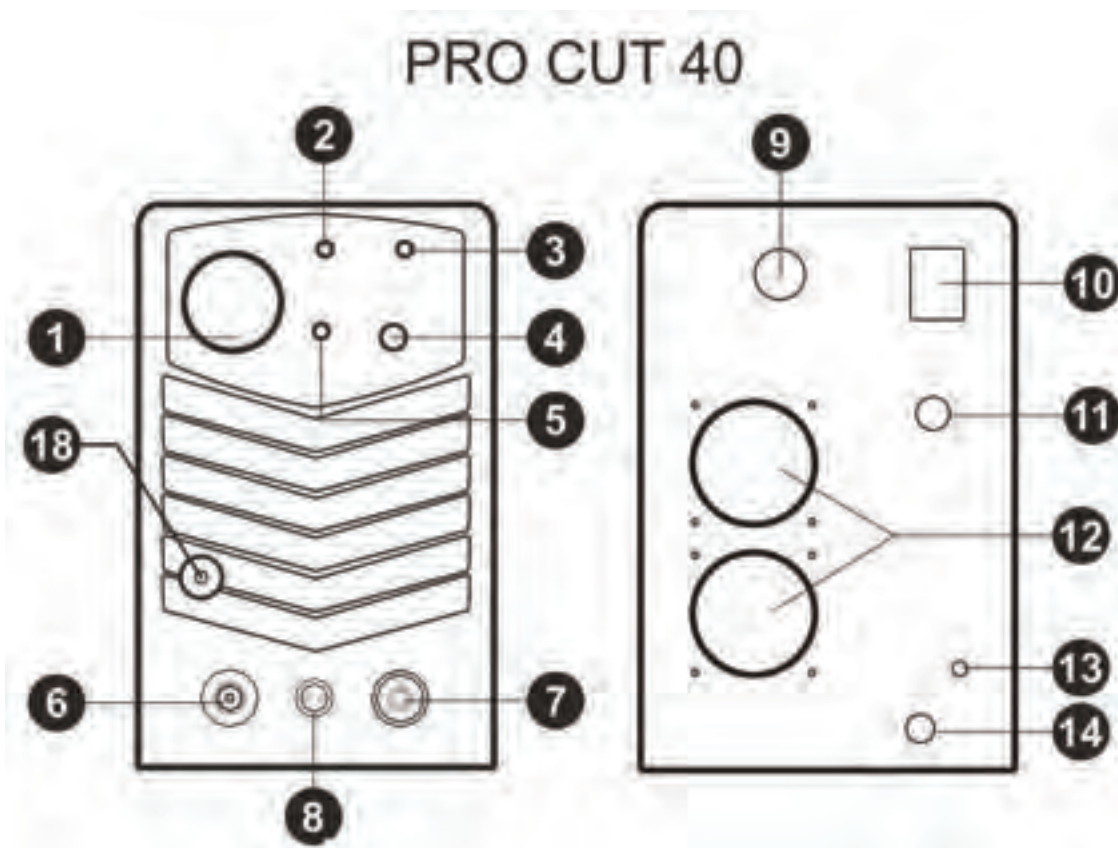
Пояснения к передней и задней панелям управления PRO CUT-40



1. Манометр, показывает реальное входящее давление воздуха.
2. Индикатор перегрева. Если температура внутри аппарата высокая, в состоянии термозащиты индикатор загорается желтым светом.
3. Индикатор аварии. В состоянии аварии загорается красным светом.
4. Ручка-регулятор силы тока плазменной дуги
5. Переключатель 2Т/4Т режимов работы горелки
6. Резьбовой газовый силовой разъем для подключения шланг-пакета плазмотрона.
7. Разъем силовой для подключения кабеля с зажимом заземления.
8. Разъем электрический резьбовой для подключения кнопки горелки плазмотрона.
9. Кабель питания сетевой 220В.
10. Выключатель питания.
11. Штуцер для подключения шланга подачи воздуха от компрессора.
12. Вентилятор системы охлаждения источника
13. Клемма с болтом заземления.
14. Штуцер выходной для слива воды из сепаратора.
18. Ручка регулятор давления воздуха.

Передняя и задняя панели управления PRO CUT-40

Рисунок 5.

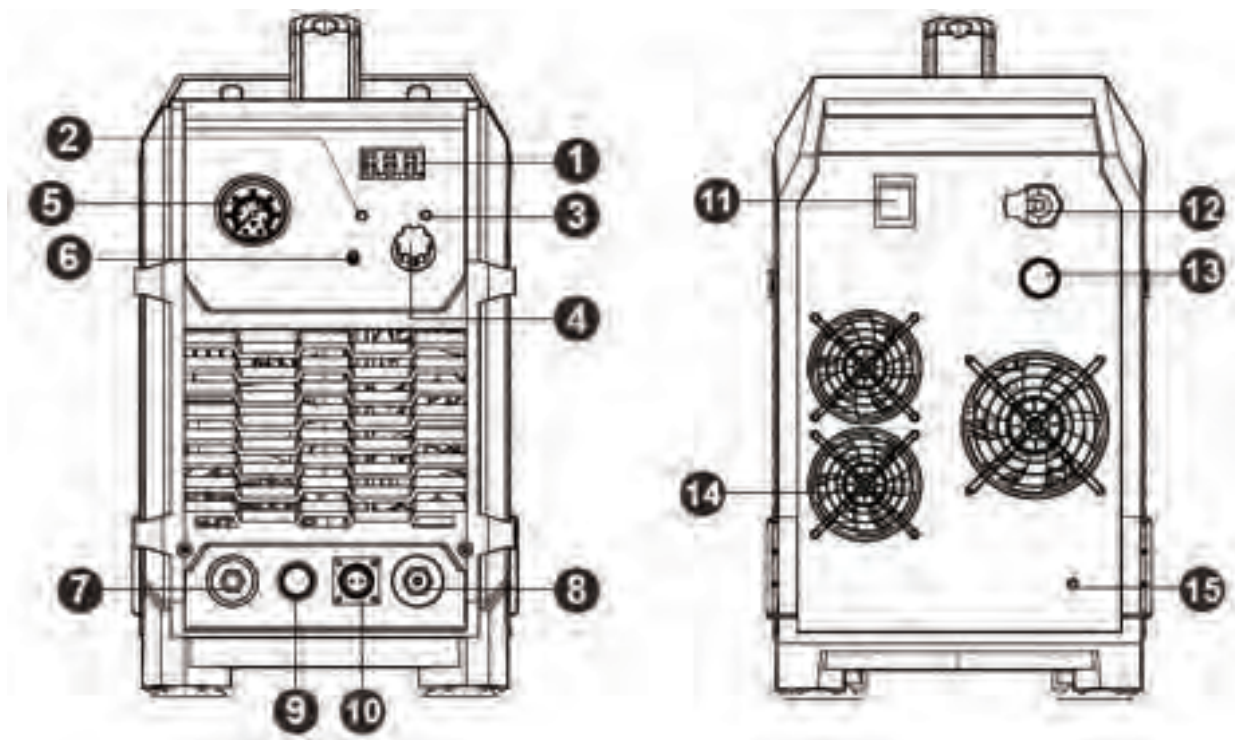




Пояснения к передней и задней панелям управления PRO CUT-65

1. LED электронный дисплей. Отображает ток плазменной дуги
2. Индикатор перегрева. Если температура внутри аппарата высокая, в состоянии термозащиты индикатор загорается желтым светом.
3. Индикатор аварии. В состоянии аварии загорается красным светом.
4. Ручка-регулятор силы тока плазменной дуги
5. Манометр, показывает реальное входящее давление воздуха.
6. Переключатель 2Т/4Т режимов работы горелки
7. Резьбовой газовый силовой разъем для подключения шланг-пакета плазмотрона.
8. Разъем силовой для подключения кабеля с зажимом заземления.
9. Размерная дуга
10. Разъем электрический резьбовой для подключения кнопки горелки плазмотрона.
11. Выключатель питания.
12. Кабель питания сетевой 220В.
13. Интерфейс воздушного фильтра
14. Вентилятор системы охлаждения источника.
15. Клемма с болтом заземления.

Рисунок 6.
PRO CUT 65



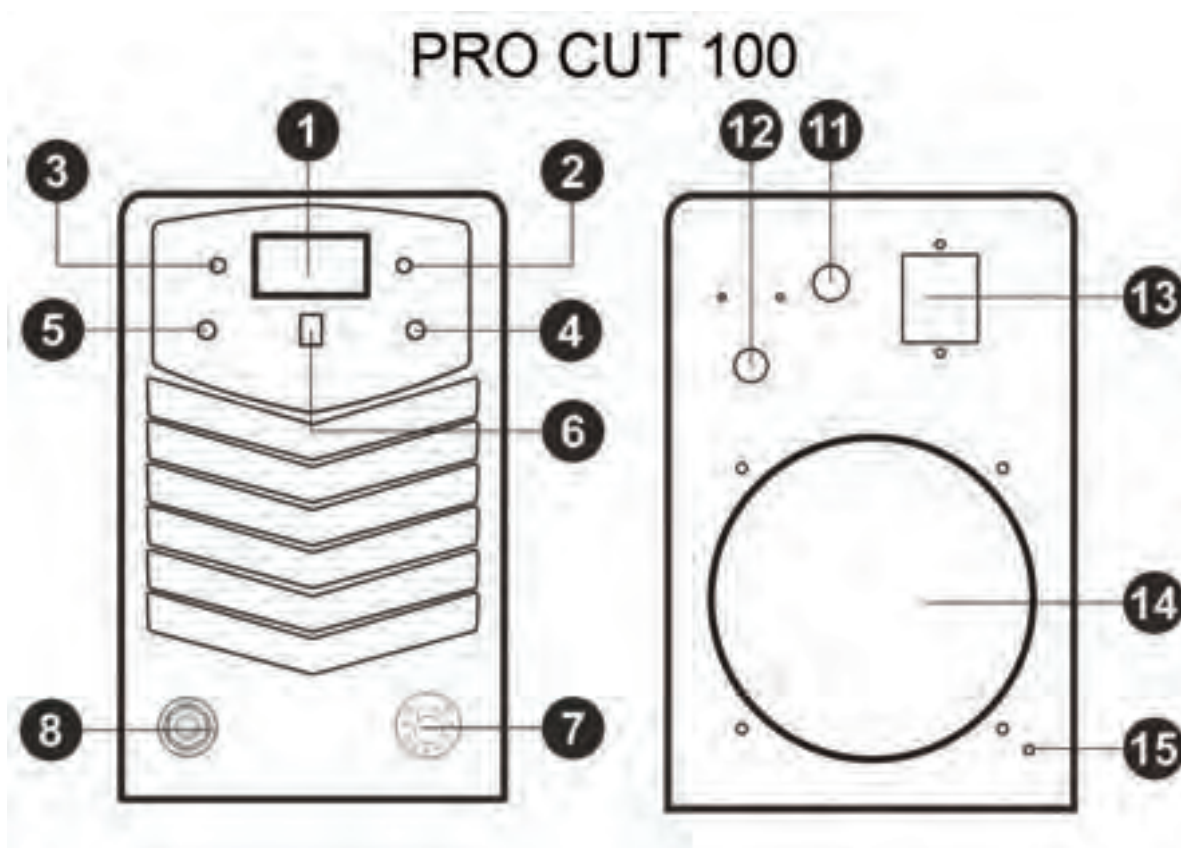
Пояснения к передней и задней панелям управления PRO CUT 80-100



1. LED электронный дисплей. Отображает ток плазменной дуги
2. Индикатор перегрева. Если температура внутри аппарата высокая, в состоянии термозащиты индикатор загорается желтым светом.
3. Индикатор аварии. В состоянии аварии загорается красным светом.
4. Ручка-регулятор силы тока плазменной дуги
5. Ручка-регулятор времени продувки горелки воздухом (для PRO CUT 80-100)
6. Переключатель 2Т/4Т режимов работы горелки
7. Резьбовой газовый силовой управляющий разъем для подключения шланг-пакета плазмотрона.
8. Разъем силовой для подключения кабеля с зажимом заземления.
9. Разъем силовой для подключения горелки.
10. Резервная позиция.
11. Кабель питания сетевой 220В.
12. Штуцер для подключения шланга подачи воздуха от компрессора.
13. Выключатель питания.
14. Вентилятор системы охлаждения источника.
15. Клемма с болтом заземления.

Передняя и задняя панели PRO CUT-80-100

Рисунок 7.



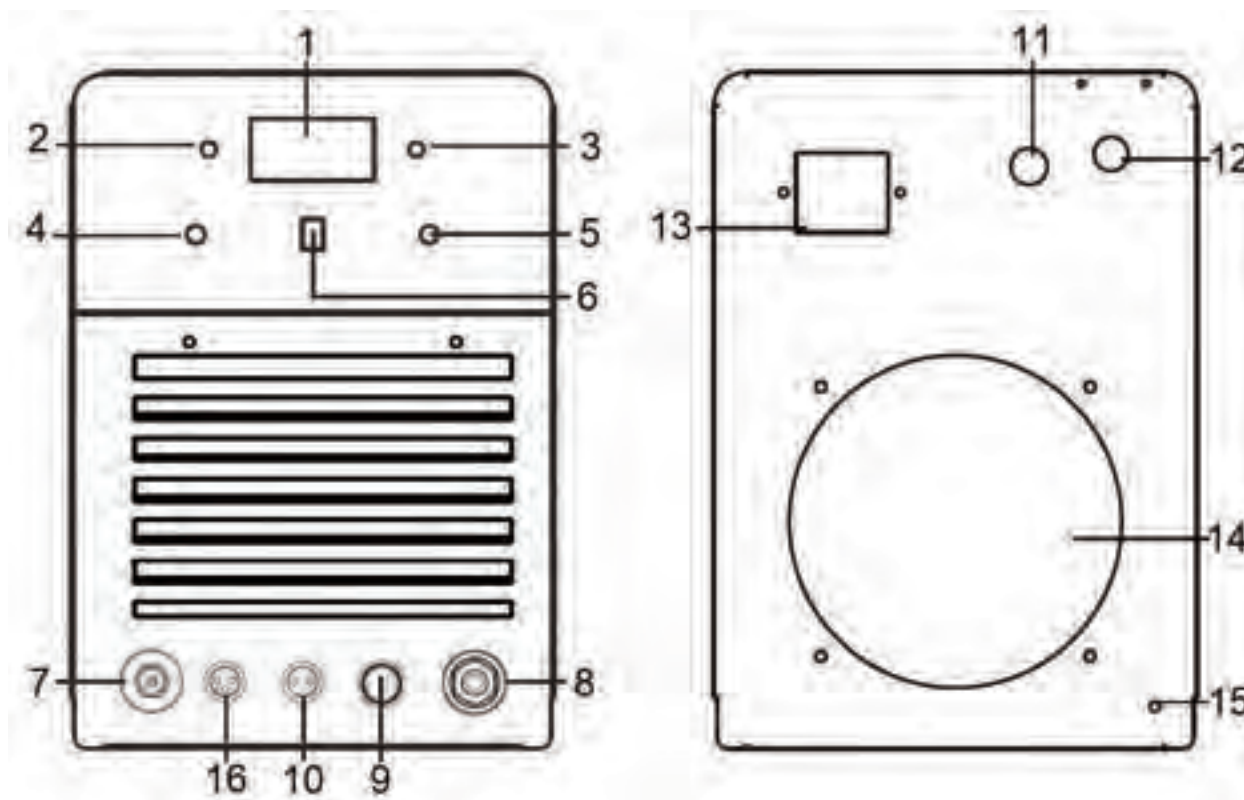


Пояснения к передней и задней панелям управления PRO CUT 120-160

1. LED электронный дисплей. Отображает ток плазменной дуги
2. Индикатор перегрева. Если температура внутри аппарата высокая, в состоянии термозащиты индикатор загорается желтым светом.
3. Индикатор аварии. В состоянии аварии загорается красным светом.
4. Ручка-регулятор силы тока плазменной дуги
5. Ручка-регулятор времени продувки горелки воздухом
6. Переключатель 2Т/4Т режимов работы горелки
7. Резьбовый газовый силовой управляющий разъем для подключения шланг-пакета плазмотрона.
8. Разъем силовой для подключения кабеля с зажимом заземления.
9. Разъем силовой для подключения горелки.
10. Разъем для управления включением-выключением горелки плазменной резки
11. Кабель питания сетевой 380В.
12. Штуцер для подключения шланга подачи воздуха от компрессора.
13. Выключатель питания.
14. Вентилятор системы охлаждения источника.
15. Клемма с болтом заземления.
16. Разъем для подключения пульта дистанционного управления.

Рисунок 8.

PRO CUT 120-160





Пояснения к передней и задней панелям управления PRO CUT-40AP

- | | |
|-------------------------------------------------------------|--------------------------------------------|
| 1) Digital display | 11) Power input : Power input cable |
| 2) Power LED | 12) Power switch : Power on/off |
| 3) Overheating LED | 13) Air filter net |
| 4) Current adjust knob | 14) Fan |
| 5) Built-in air pump/External gas Replacement switch | 15) Grounding screw |
| 6) barometer | 16) Air Filter |
| 7) Europe socket | |
| 8) Aviation socket | |
| 9) External gas Gas-electric socket | |
| 10) Built-in gas Gas-electric socket | |

PRO CUT-40AP

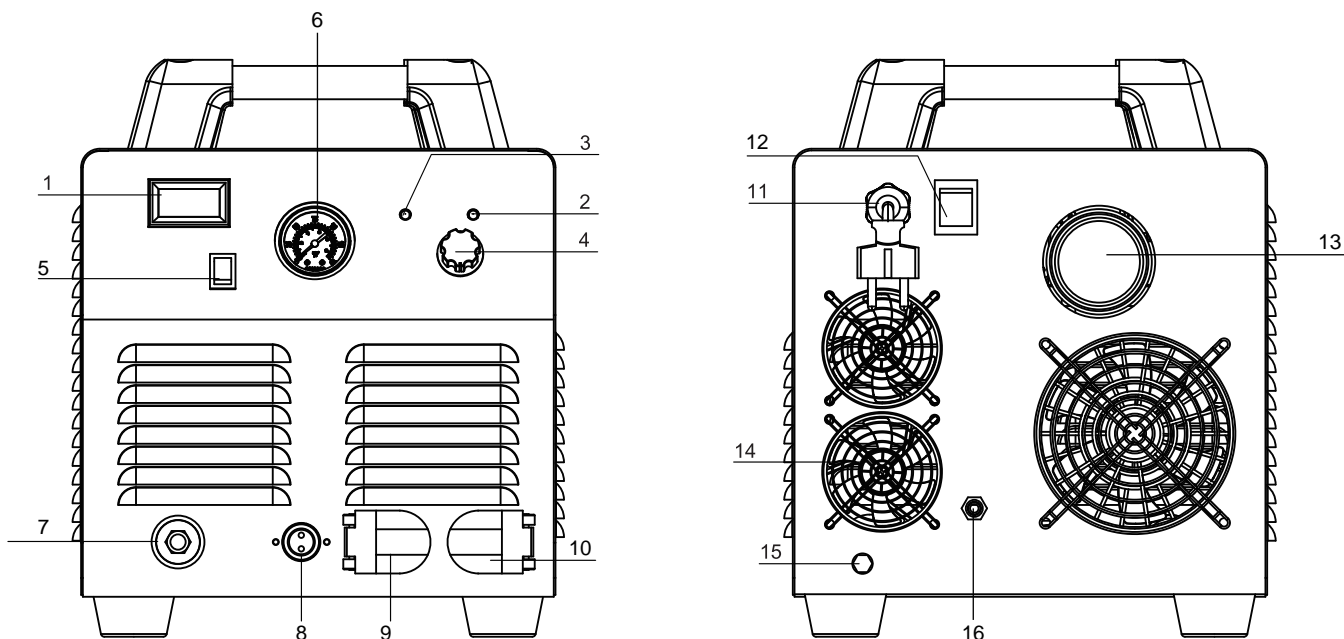
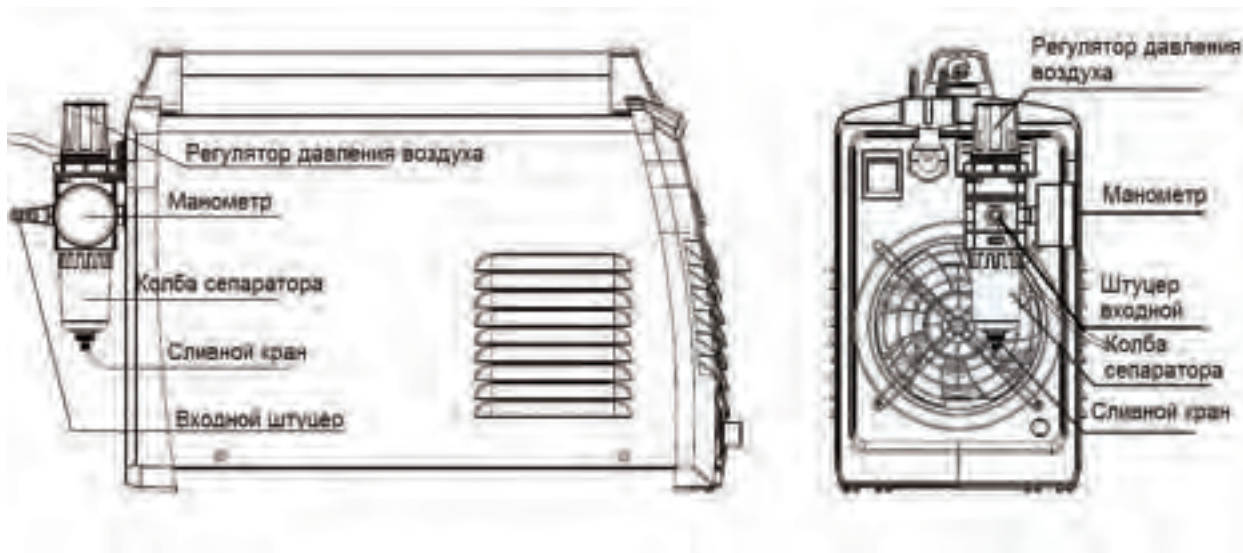




Схема расположения сепаратора и регулятора давления воздуха для CUT 80-100

Рисунок 9.



ВНИМАНИЕ! В модели PRO CUT-40 регулятор давления воздуха вынесен на переднюю панель под манометр, а сепаратор находится внутри корпуса источника.

Установка, отладка и работа

Внимание! Неукоснительно следуйте шагам в процессе установки и отладки.

Операции по электрическому подключению должны выполняться после выключения распределительной коробки

Класс защиты аппарата IP21S, избегайте выполнения работ под дождем

Способ установки

1.1. Каждый аппарат для резки оснащен сетевым кабелем, подсоедините его к источнику питания с требуемыми параметрами электросети.

1.2. Вилка сетевого кабеля должна иметь надежный контакт с сетевым разъемом, во избежание окисления. Проверьте с помощью мультиметра, соответствует ли напряжение сети заданному диапазону в разделе «Основные характеристики».

2. Подсоединение выходных кабелей.

Подсоедините шланг подачи сжатого воздуха к входному разъему на редукторе. Подсоедините выходное отверстие редуктора к штуцеру шланга высокого давления в медной оплетке.

3. Подсоединение горелки плазменной резки.

Подсоедините прижимную гайку силового кабеля плазмотрона к соответствующему штуцеру на передней панели и закрутите по часовой стрелке до упора, чтобы избежать утечки воздуха.

4. Подсоединение кабеля управления плазмотроном.

Кабель управления плазмотроном должен быть подсоединен к двух- контактному разъему на передней панели (только для PRO CUT 40). Вставьте в плазмотрон электрод, установите плазмообразующее сопло, затем, защитное сопло. Обратите внимание: Монтаж оборудования может производиться только тогда, когда аппарат отключен от сети.

5. Подсоединение обратного кабеля.



Подсоедините обратный кабель к гнезду «+» на передней панели аппарата. Зажим обратного кабеля закрепите на заготовке.

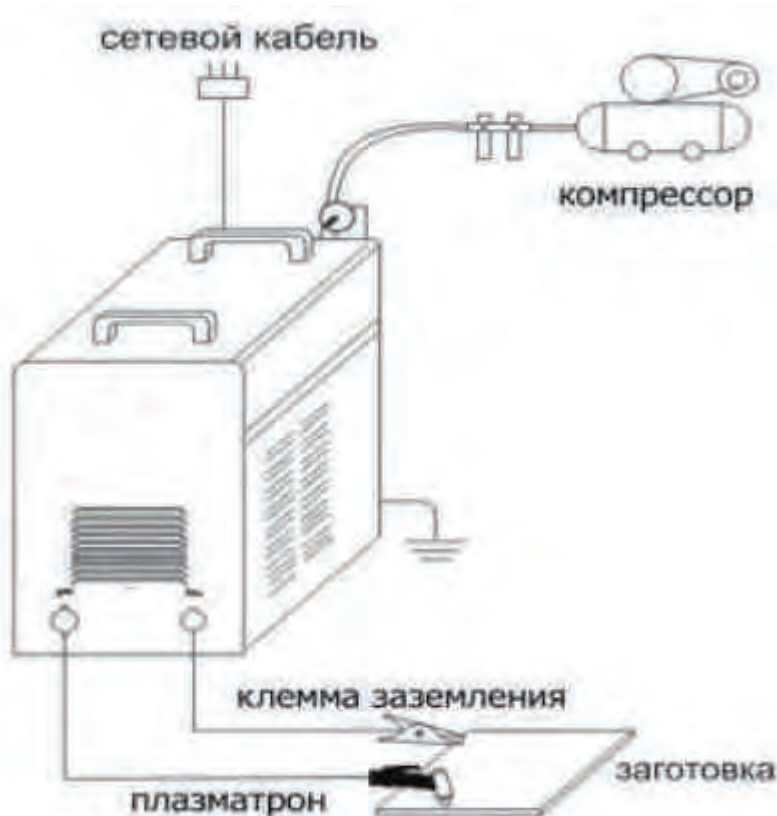
Установка редуктора:

1. Соедините вход редуктора и выход установки для сжатого воздуха, используя шланг высокого давления.
2. Прикрутите крепление редуктора на заднюю панель аппарата.
3. Удалите резиновую заглушку. Установите редуктор на крепление.
4. Открутите воздушный вентиль и установите необходимое давление воздуха на манометре.
5. Давление воздуха должно минимум в 4 раза превышать нормальное атмосферное давление (см. табл.2).
6. В случае если емкость сепаратора (водяного фильтра) наполнена водой, открутите колбу и слейте воду.

Внимание! Винт задней панели отмеченный как  заземлите и следите за тем, чтобы контакт был хорошим.

Схема подключения воздуха, сварочных кабелей, горелки и кабеля питания.

Рисунок 10.



Климатические условия для выполнения работ.

1. Работы должны выполняться в относительно сухой среде, влажность воздуха не должна превышать 90%
2. Температура окружающей среды должна пребывать в диапазоне от 10С до 40С
3. Избегайте выполнения работ под дождем, или под открытым солнцем, не позволяйте воде попадать в аппарат



**Руководство пользователя PRO CUT. ООО «Редбо». 140060, Г. Люберцы,
Котельнический проезд 24-А. Телефон: 8- (495) 972-94-59**

4. Избегайте выполнения работ в грязной среде или среде, содержащей агрессивный, горючий газ
5. Избегайте выполнения работ при стороннем сильном потоке воздуха
6. Аппарат должен находиться в горизонтальном положении и не более угла наклона в 15°

Основные советы по безопасности

В аппарат установлена цепь защиты от перегрузки по току и перегрева, когда выходной ток и температура внутри машины превышает допустимые, сварочный аппарат автоматически прекратит работу, но чрезмерное использование приведет к повреждению сварочного аппарата, таким образом нужно обратить внимание на следующее:

1. Убедитесь в том, что вентиляция достаточна! Если во время работы через аппарат подается высокий рабочий ток, естественная вентиляция не может удовлетворить требованиям к охлаждению сварочного аппарата и оборудование может выйти из строя. Используйте принудительную вентиляцию для эффективного стабильного охлаждения сварочного аппарата. Пользователь должен убедиться в том, что вентиляция работает, не прикрыта и не засорена. Расстояние от аппарата до окружающих объектов должно быть не менее 0.3 м. Пользователи всегда должны обеспечивать хорошую вентиляцию, поскольку это очень важно для улучшения выполнения работ и обеспечит более длительный срок службы оборудования
2. Не допускайте перегрузок! Пользователь должен следить за тем, чтобы не превысить нормальный цикл работы (обратитесь к справке по рабочему циклу аппарата, это период включения (ПВ), или период нагрузки (ПН)), удерживать ток резки в значениях, не превышающих наибольшее значение тока нагрузки. Перегрузка по току наверняка приведет к сокращению срока службы источника, и, возможно, даже к выходу из строя аппарата
3. На задней части источника находится винт с заземлением, он отмечен символом заземления. Перед включением выберите кабель с корневым сечением от 4-х до 16 мм², сварочный аппарат должен обладать надежным заземлением, чтобы избавиться от электростатики и предотвратить возможность поражения человека электрическим током.
4. Если аппарат функционирует дольше, чем указано в стандартных значениях цикла работы при нагрузке, он может перейти в защитное состояние и приостановить работы, это будет означать, что аппарат превысил предел стандартного значения продолжительности нагрузки, при чрезмерном перегреве срабатывает переключатель регулирования температуры, что приводит к остановке аппарата. В это время на передней панели загорается желтый индикатор перегрева. В таких случаях не нужно отключать разъем питания, чтобы вентилятор системы охлаждения смог продолжать работать и охлаждать аппарат. Когда желтый индикатор погаснет – температура упадет до стандартного значения, в результате чего можно приступать к резке металла

Обслуживание

1. Регулярно проверяйте соединения цепи сварочного аппарата. Убедитесь в том, что сетевой кабель подключен корректно, коннектор без сколов и трещин, в случае, если заметите ржавчину и ослабление, обработайте наждачной бумагой следы ржавчины, или слои окисления, сделайте новое прочное соединение.
2. Питание аппарата включено, не допускайте попадания руки, волос и инструментов в движущиеся части аппарата, такие как вентилятор, во избежание травм, или поломки аппарата.
3. Регулярно очищайте аппарат сухим сжатым воздухом. Сдувайте грязь при использовании аппарата в задымленной среде или с загрязненным воздухом. Ежедневно очищайте аппарат от грязи. Давление сжатого воздуха должно находиться в разумных пределах во избежание разрушения внутренних мелких деталей.
4. Избегайте попадания воды или водяного пара внутрь сварочного аппарата. Если такое произошло, обеспечьте просушку внутренних деталей содержимого сварочного аппарата. Также измерьте заземление мегомметром (включая соединения узлов и соединений между корпусом и



оболочкой). Только когда убедитесь в нормальных условиях рабочего места, можете продолжать сварку.

5. Регулярно проверяйте изоляцию кабелей сварочного аппарата. В случае нарушения изоляции – замените кабель.
6. При длительном простое сварочный аппарат следует поместить в оригинальную упаковку, в сухое место, недоступное для детей.

Возможные неисправности и их устранение

Предупреждение безопасности:

Согласно следующим требованиям, оператор должен обладать достаточными профессиональными знаниями по электрике и комплексным знаниям общего характера. Оператор должен обладать сертификатом, подтверждающим его квалификацию, который может подтвердить его способности и знания.

Общий анализ неисправностей и их устранения (Таблица 5-6).

Аппарат CUT40 (Таблица 5)

Неисправность	Причины неисправности
Горит лампа индикатора сети но, встроенный вентилятор и кнопка управления плазмотрона не работают.	Оборудование может находиться в режиме защиты от сбоев. Выключите аппарат на некоторое время, а затем запустите снова, до тех пор, пока он не заработает в нормальном режиме.
Горит индикатор сети, встроенный вентилятор работает. При нажатии кнопки управления плазмотрона электромагнитный клапан работает, но не работает осциллятор и горит красный сигнальный диод.	<ol style="list-style-type: none"> 1. Повреждение транзистора MOSFET верхней электронной платы. 2. Повреждение трансформатора нижней электронной платы 3. Повреждение блока управления
Горит индикатор сети, встроенный вентилятор работает. При нажатии кнопки управления плазмотрона электромагнитный клапан не работает, но не работает осциллятор и горит красный сигнальный диод	<p>Возможно, неисправен осциллятор</p> <ol style="list-style-type: none"> 1. Неправильное подсоединение к сети. 2. Возможно короткое замыкание или неправильное подсоединение первичной обмотки трансформатора блока осциллятора. 3. Возможно повреждение выпрямительного диода. 4. Возможна утечка электричества с высокочастотного конденсатора. Замените конденсатор 102/10KB. 5. Возможно, повреждено реле.
Пет возбуждения дуги.	<ol style="list-style-type: none"> 1. Низкое напряжение сети. 2.1 lер давления воздуха

Аппараты CUT-80, CUT-100, (Таблица 6)

Неисправность	Причины неисправности
Встроенный вентилятор и кнопка управления плазмотрона не работают, не работает индикатор.	<ol style="list-style-type: none"> 1. Вспомогательный трансформатор электронной платы блока управления не работает. 2. Неплотное подсоединение сетевого кабеля. Подсоедините кабель нормально.



<p>Встроенный вентилятор и индикатор регулятора работают. При нажатии кнопки управления плазмотрона электромагнитный клапан не работает, горит красный сигнальный диод.</p>	<p>1. Возможно повреждение выпрямительного диода 2. Возможна утечка электричества с высокочастотного конденсатора 1KB/102. 3. Повреждение транзистора MOSFET/IGBT верхней электронной платы 4. Возможно повреждение трансформатора нижней электронной платы 5. Возможно повреждение блока управления</p>
<p>Горит индикатор сети, вентилятор работает. При нажатии кнопки управления плазмотрона электромагнитный клапан работает, но не работает осциллятор и горит красный сигнальный диод.</p>	<p>Возможно, неисправен осциллятор 1. Неправильное подсоединение к сети 2. Возможно короткое замыкание или неправильное подсоединение первичной обмотки трансформатора возбуждения дуги 3. Возможно повреждение выпрямительного диода 4. Возможна утечка электричества с высокочастотного конденсатора. Замените конденсатор 102/10KB. 5. Возможно, повреждено реле.</p>
<p>Не возбуждается дуга у аппаратов CUT80 и CUT 100.</p>	<p>1. Очистите электрод от налипшей окалины. 2. Проверьте наличие расстояние между контактами.</p>

Внимание: В случае поломки, ремонт данного оборудования может осуществляться только высококвалифицированными специалистами в сертифицированных сервисных центрах.

Примечание: В случаях поломок, не указанных в таблице, обращайтесь в отдел технической поддержки компании «РЕДБО» по телефону 8-495-972-94-59

Гарантийные обязательства

Поздравляем Вас с покупкой нашего изделия, и выражаем признательность за Ваш выбор. Надежная работа данного изделия в течение всего срока эксплуатации - предмет особой заботы наших сервисных центров. В случае возникновения каких-либо проблем в процессе эксплуатации изделия рекомендуем Вам обращаться только в сервисные центры, адреса и телефоны которых Вы сможете найти в Гарантийном талоне или узнать в магазине. При покупке изделия 'Требуйте проверки его комплектности и исправности в Вашем присутствии, инструкцию по эксплуатации и заполненный Гарантийный талон на русском языке. При отсутствии у Вас правильно заполненного гарантийного талона мы будем вынуждены отклонить Ваши претензии по качеству данного изделия. Во избежание недоразумений убедительно просим Вас перед началом работы с изделием внимательно ознакомиться с инструкцией по его эксплуатации. Правовой основой настоящих гарантийных условий является действующее Законодательство и, в частности, Закон "О защите прав потребителей". **Гарантийный срок на данное изделие составляет 36 месяцев, и состоит из стандартного гарантийного периода – 12 месяцев и дополнительного периода – 24 месяца, при условии ежегодного прохождения профилактического осмотра в ближайшем авторизованном центре обслуживания оборудования REDBO.** Гарантийный срок исчисляется со дня продажи через розничную торговую сеть. В случае устранения недостатков изделия, гарантийный срок продлевается на период, в течение которого оно не использовалось. Наши гарантийные обязательства распространяются только на неисправности, выявленные в течение гарантийного срока и обусловленные производственными факторами. **Гарантийные обязательства не распространяются на неисправности изделия, возникшие в результате:**

- Несоблюдения пользователем предписаний инструкции по эксплуатации изделия. Механического повреждения, вызванного внешним ударным, или любым иным воздействием. Использования изделия в профессиональных целях и объемах.
- Применения изделия не по назначению.



- Стихийного бедствия, действия непреодолимой силы (пожар, несчастный случай, наводнение, удар молнии и др.) или иными бытовыми факторами.
 - Неблагоприятных атмосферных и иных внешних воздействий на изделие, таких как дождь, снег, повышенная влажность, нагрев, агрессивные среды.
 - Использования принадлежностей, расходных материалов и запчастей, не рекомендованных или не одобренных производителем.
 - Проникновения внутрь изделия посторонних предметов, насекомых, материалов или веществ. Попыток самостоятельного ремонта инструмента, вне уполномоченного сервисного центра. К безусловным признакам которых относятся: сорванные гарантийные пломбы, заломы на шлицевых частях крепежных винтов, частей корпуса и т.п.
 - На сменные принадлежности (аксессуары и расходные материалы), вышедшие из строя вследствие нормального износа, такие как: угольные щетки, токоподводящие провода и кабели, зажимы, держатели, защитные щитки и т.п.
 - На расходные и режущие приспособления: пильные диски и элементы их крепления
 - На неисправности, возникшие в результате перегрузки, а также вследствие несоответствии параметров напряжения сети номинальному, повлекшей выход из строя электродвигателя (ротора и статора одновременно; сгорание ротора или статора с оплавлением изоляционных втулок), выключателей, выпрямителя, автоматических контрольных плат других узлов и деталей.
- К безусловным признакам перегрузки изделия относятся, помимо прочих: появление цветов побежалости, деформация, обугливание изоляции проводов под воздействием высокой температуры
- Ненадлежащего обращения при эксплуатации, хранении и обслуживании (наличие ржавчины, засорение системы охлаждения отходами, несвоевременной очистки, блокировки узлов и механизмов, забивание внутренних и внешних полостей пылью и грязью).

Изготовитель обязуется в течение гарантийного срока эксплуатации безвозмездно исправлять дефекты продукции. Гарантийный ремонт инструмента производится изготовителем по предъявлении гарантийного талона, а послегарантийный - в специализированных ремонтных мастерских. Изготовитель не принимает претензии на некомплектность и механические повреждения инструмента после его продажи.

Адреса Сервисных центров Вы можете узнать

по единому телефону технической поддержки: 8-967-100-94-28, или на сайте www.redbo.ru

Изделие сдаётся на гарантийный ремонт **В ПОЛНОЙ КОМПЛЕКТАЦИИ, ОЧИЩЕНОЕ ОТ ПЫЛИ И ГРЯЗИ!**

Транспортные расходы не входят в объем гарантийного обслуживания.

- В случае несвоевременного извещения о выявленных неисправностях, фирма Продавец оставляет за собой право отказаться полностью или частично от удовлетворения предъявляемых претензий (ст.483 ГК РФ)

- Запрещается нарушение заводских регулировок. Регулировку должны производить только в сервисном центре.

- Ответственность по настоящей гарантии ответственности за товар могут быть переданы Покупателем другим лицам при условии, что лицо, принявшее на себя права по гарантийной ответственности за товар, одновременно принимает на себя и все обязательства, принятые подписавшим настоящий договор Покупателем.

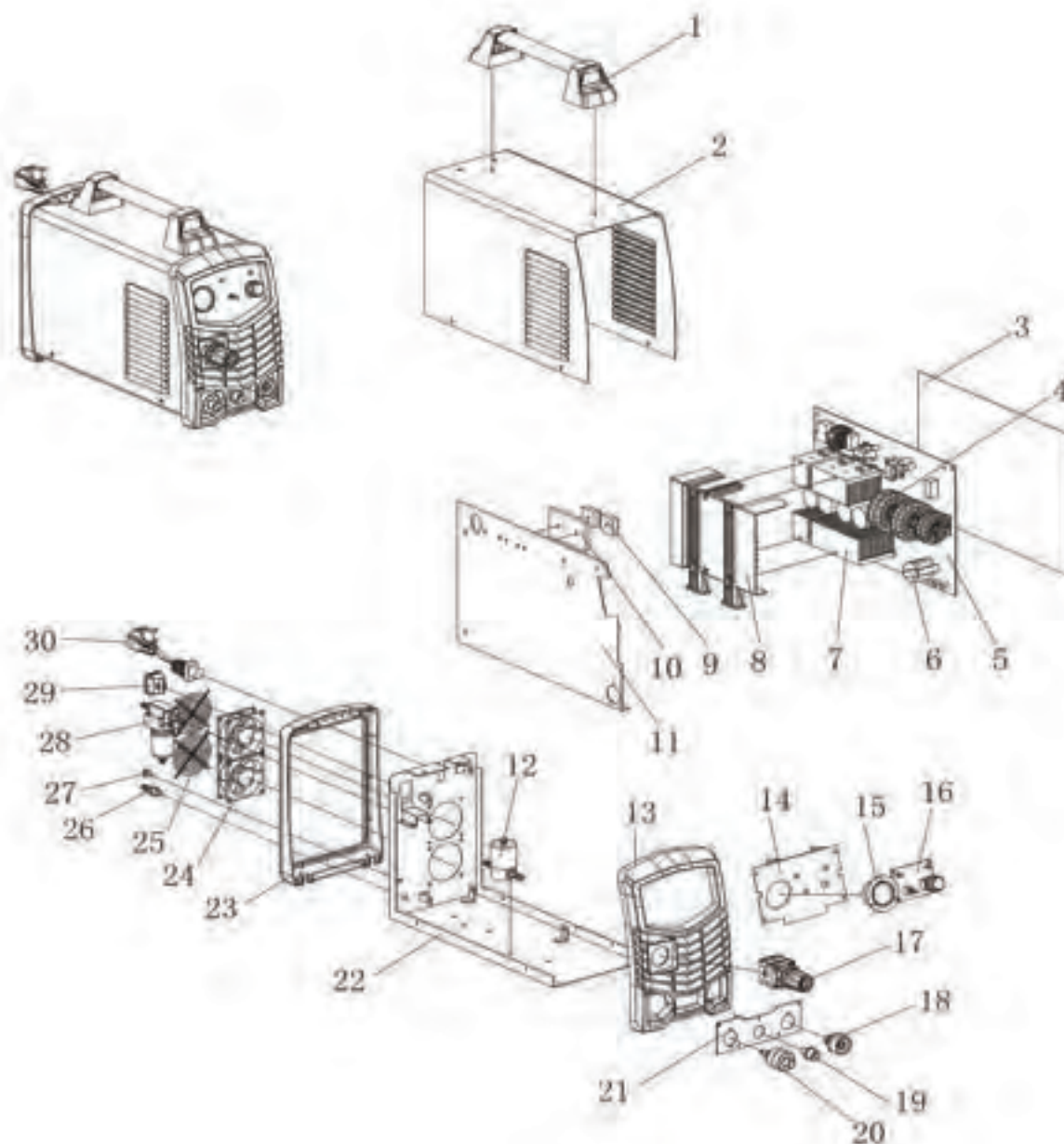
Требуйте от организации, продавшей изделие, правильного и полного заполнения всех граф настоящего документа. Талон, заполненный неправильно, является не действительным. При не полностью заполненном талоне, покупатель теряет право на бесплатный ремонт. На протяжении всего гарантийного срока сохраняйте комплектность набора и заводскую упаковку инструмента.

ВНИМАНИЕ:

Производитель оставляет за собой право вносить изменения в комплектацию и конструкцию источников плазменной резки металлов. Данные изменения не повлияют на качество изделия, и направлены на улучшение технических параметров и электрических характеристик оборудования.



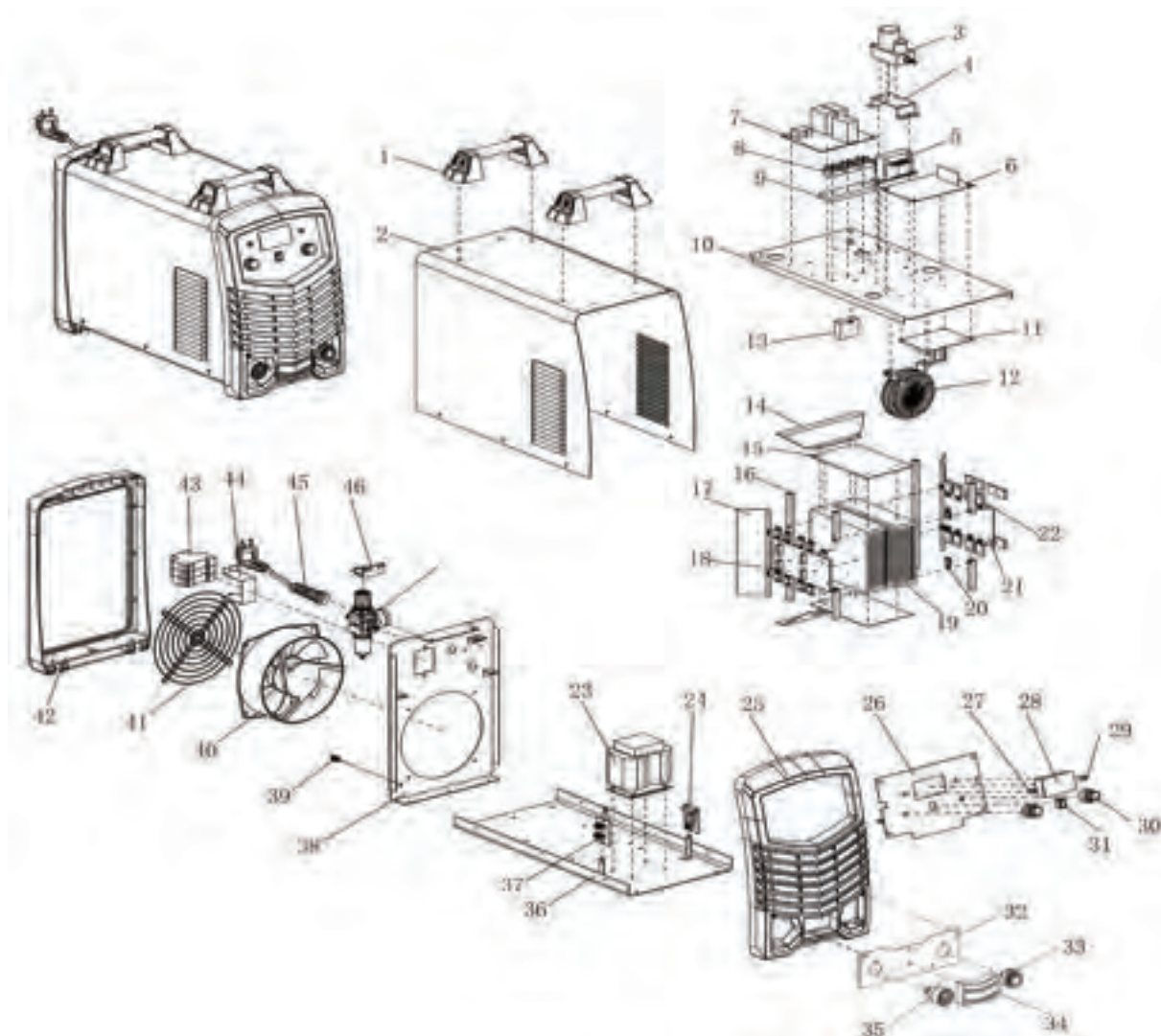
Схемы основных компонентов аппаратов плазменной резки PRO CUT REDBO PRO CUT 40



СПЕЦИФИКАЦИЯ PRO CUT-40					
1	Ручка пластиковая	11	Панель	21	Панель силовая
2	Крышка корпуса	12	Клапан пневматический	22	Задняя стенка с дном
3	Панель ветрозащитная	13	Панель передняя пластик.	23	Панель задняя пластиковая
4	Балка поперечная	14	Панель металлическая	24	Вентилятор
5	Плата печатная в сборе	15	Манометр	25	Решетка вентилятора
6	Асцилятор (БВН)	16	Плата управления	26	Клапан электромагнитный
7	Радиатор	17	Регулятор давления	27	Штуцер входной
8	Кожух вентилятора	18	Разъем силовой	28	Фильтр-сепаратор
9	Изолятор	19	Разъем 2-х контактный	29	Выключатель сетевой
10	Радтатор	20	Разъем силовой-газовый	30	Кабель сетевой с вилкой



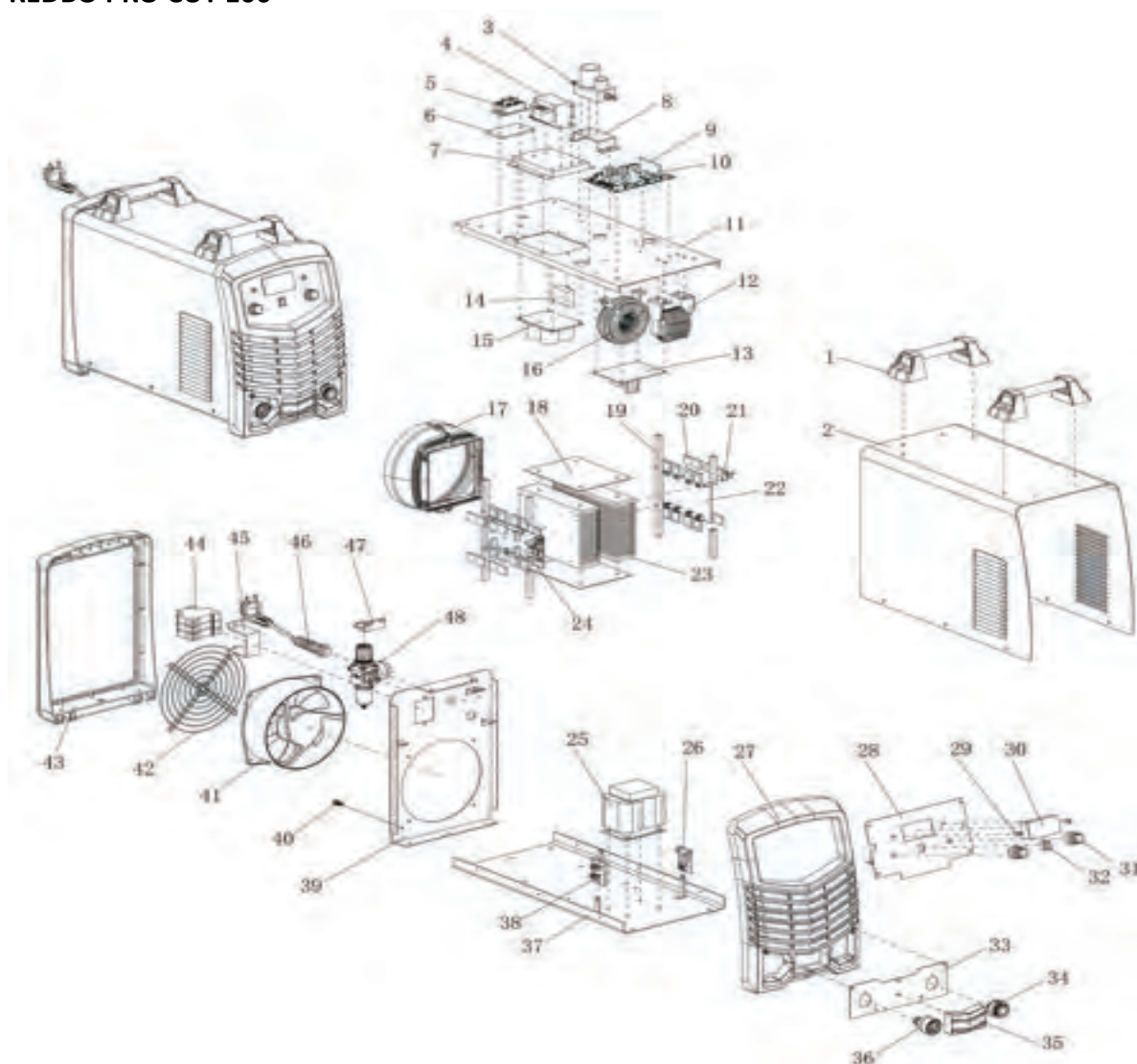
REDBO PRO CUT 80



СПЕЦИФИКАЦИЯ PRO CUT-80					
1	Ручка пластиковая	17	Кожух вентиляционный	33	Разъем силовой-газовый
2	Крышка корпуса	18	Плата IGBT-транзисторов	34	Крышка пластик.
3	Клапан сдвоенный пневмо	19	Радиатор	35	Разъем силовой
4	Кронштейн пневмоклапана	20	Термодатчик	36	Дно корпуса
5	Трансформатор	21	Плата инвертора	37	Датчик
6	Плата контроллера	22	Транзистор силовой	38	Панель задняя металл
7	Плата конденсаторов	23	Трансформатор	39	Винт заземления
8	Диодный мост	24	Плата выключателя	40	Вентилятор
9	Радиатор диодного моста	25	Панель передняя пласт	41	Решетка вентилятора
10	Перегородка металл.	26	Панель металлическая	42	Панель задняя пластиковая
11	Асцилятор (БПД)	27	Лампа индикаторная	43	Выключатель 3-х фазный
12	Трансформатор	28	ЖК-дисплей	44	Кронштейн выключателя
13	Конденсатор вентилятора	29	Лампа индикаторная	45	кабель питания
14	Панель изолирующая	30	Потенциометр	46	Кронштейн редукц. клапана
15	Плата изолирующая	31	Переключатель	47	Редуктор давления воздуха
16	Стойка крепежная	32	Панель металлическая		



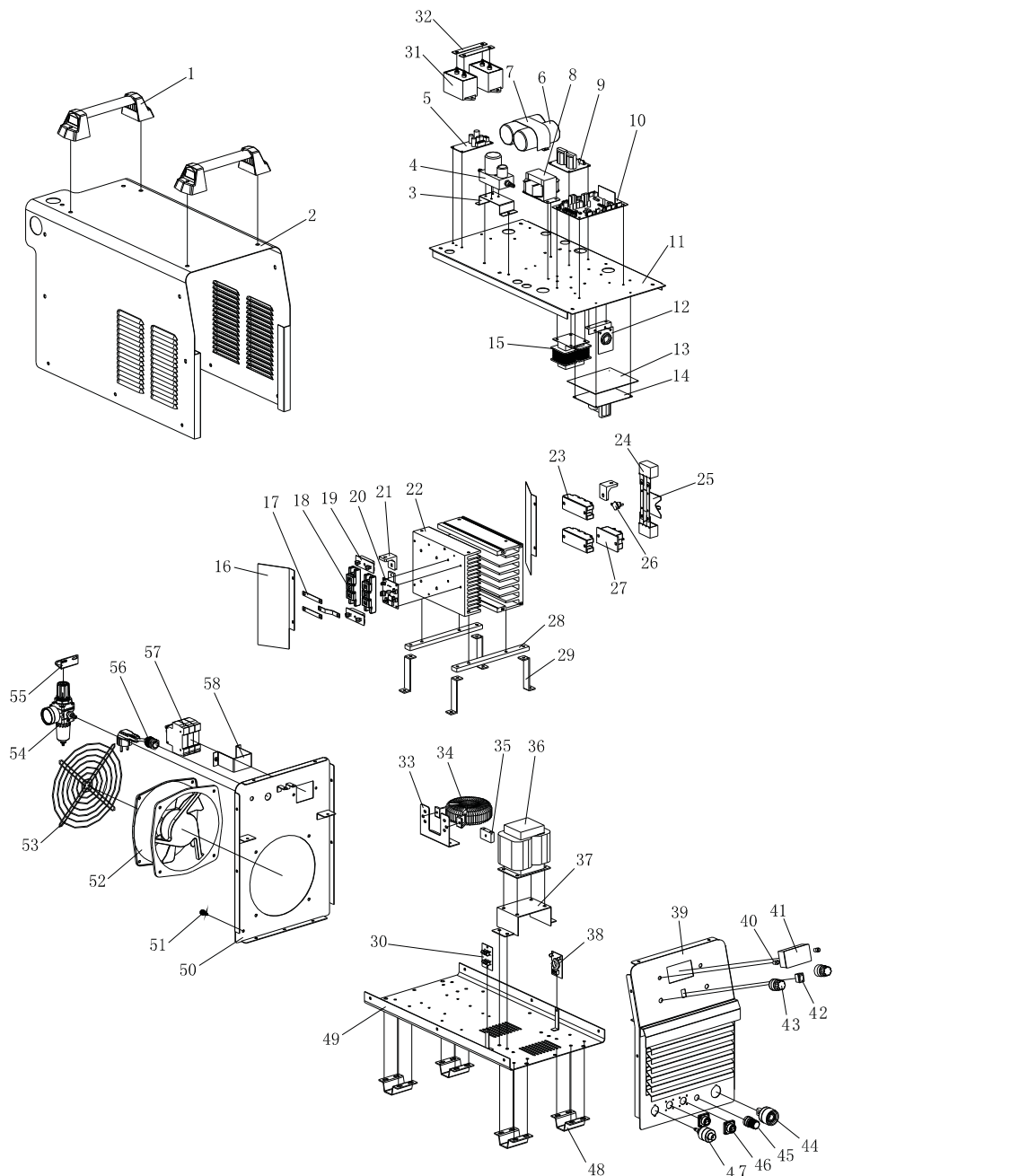
REDBO PRO CUT 100



СПЕЦИФИКАЦИЯ PRO CUT-100					
1	Ручка пластиковая	17	Кожух вентилятора	33	Разъем электро с резьбой
2	Крышка корпуса	18	Панель изоляционная	34	Панель разъемов металл
3	Клапан сдвоенный пневм.	19	Стойка крепежная	35	Крышка
4	Трансформатор	20	Пластина прижимная	36	Разъем силовой-газовый
5	Диодный мост	21	Термодатчик	37	Дно корпуса
6	Радиатор диодного моста	22	Плата инвертора	38	Датчик
7	Плата конденсаторов	23	Радиатор	39	Панель задняя металл.
8	Кронштейн	24	Плата конденсаторов	40	Винт заземления
9	Плата контроллера малая	25	Трансформатор	41	Вентилятор
10	Плата контроллера основ.	26	Плата выключателя	42	Решетка вентилятора
11	Перегородка корпуса	27	Панель передн. пластик.	43	Панель задняя пластик.
12	Катушка индуктивности	28	Панель металлическая	44	Выключатель 3-х фазный
13	Асцилятор (БРД)	29	Лампа индикаторная	45	Кронштейн выключателя
14	Вентилятор	30	ЖК-дисплей	46	Кабель питания
15	Плата конденсаторов	31	Потенциометр	47	Кронштейн редук клапана
16	Трансформатор	32	Разъем электрический	48	Редуктор давлен. воздуха



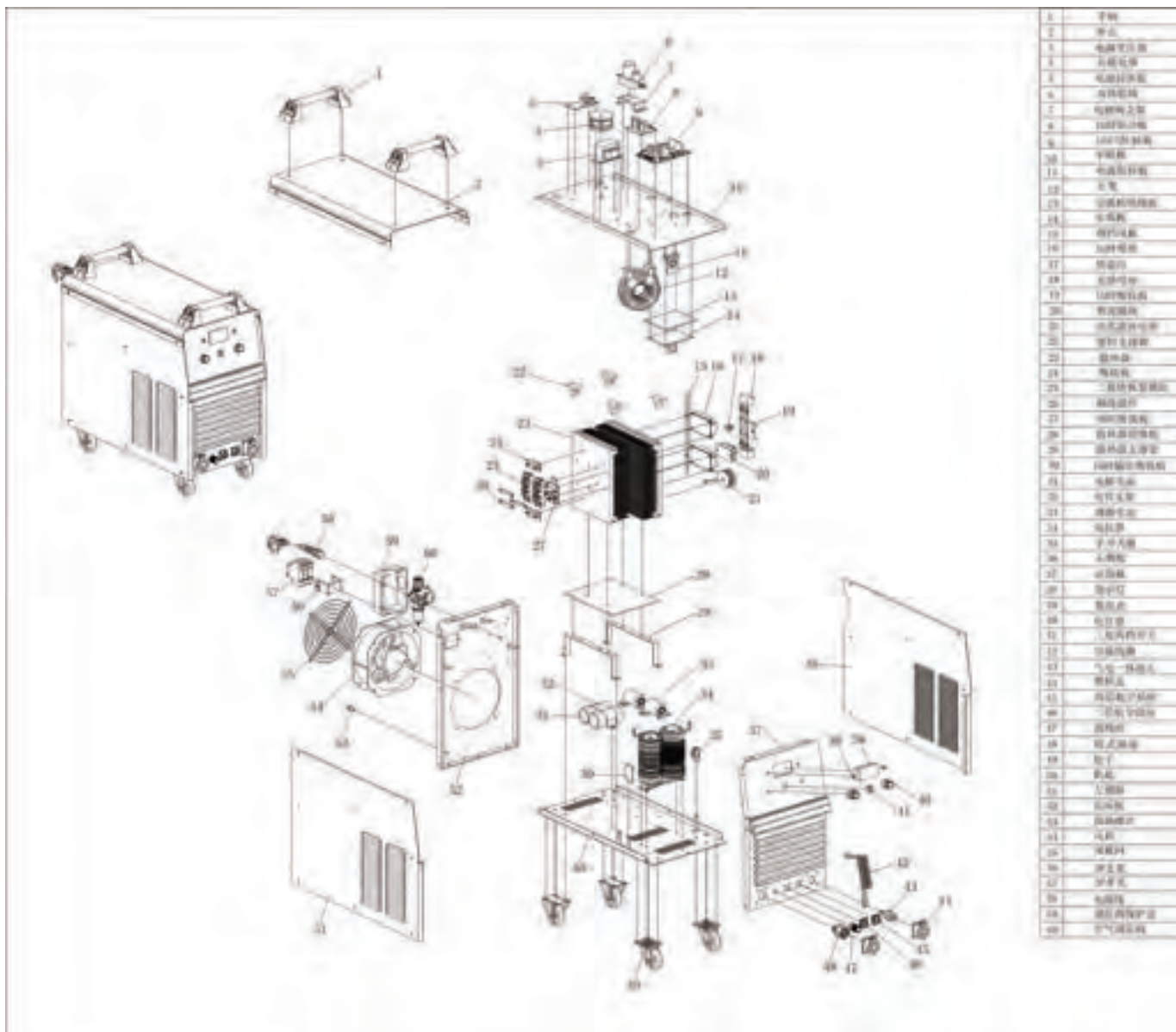
REDBO PRO CUT 120



- | | | | |
|------------------------------------------|-----------------------------------------|-----------------------------------------|-----------------------------------------|
| 1. Ручка | 14.Плата осцилятора дуги | 30.Плата абсорбера
выхода IGBT | 46.Разъем вкл/выключения дуги |
| 2. Крышка корпуса | 15.Трансформатор | 31.Конденсатор | 47.Разъем газовый-силовой |
| 3. Кронштейн крепления
электроклапана | 16.Панель канальной
вентиляции | 32.Кронштейн конденсатора | 48.Ножка корпуса |
| 4. Клапан воздушный
электромагнитный | 17.Шина медная | 33.Кронштейн главного
трансформатора | 49.Основание корпуса |
| 5. Плата управления
электроклапаном | 18.IGBT-модули | 34.Главный трансформатор | 50.Задняя панель |
| 6. Конденсатор | 19.Плата-компенсатор | 35.Опора | 51.Заземляющий винт |
| 7. Кронштейн крепления
конденсаторов | 20.Плата | 36.Реактивное сопротивление | 52.Вентилятор |
| 8. Трансформатор | 21.Кронштейн крепления платы | 37.Кронштейн | 53.Решетка вентилятора |
| 9. Плата печатная | 22.Радиатор | 38.Плата переключателя | 54.Регулятор давления воздуха |
| 10. Плата управления
инвертором | 23.Модули- IGBT | 39.Передняя панель | 55.Кронштейн регулятора давления |
| 11. Панель корпуса
металлическая | 24.Неиндуктивный конденсатор | 40.Винт крепежный | 56.Кабель питания |
| 12. Модуль | 25.Плата соединительная
модулей-IGBT | 41.Цифровой дисплей | 57. Переключатель-автомат
3-х фазный |
| 13. Панель изоляционная | 26.Датчик температуры | 42.Переключатель | 58.Кронштейн |
| | 27.Модули- IGBT | 43.Потенциометр | |
| | 28.Кронштейн радиатора | 44.Разъем силовой | |
| | 29.Опорная стойка | 45.Разъем осцилятора | |

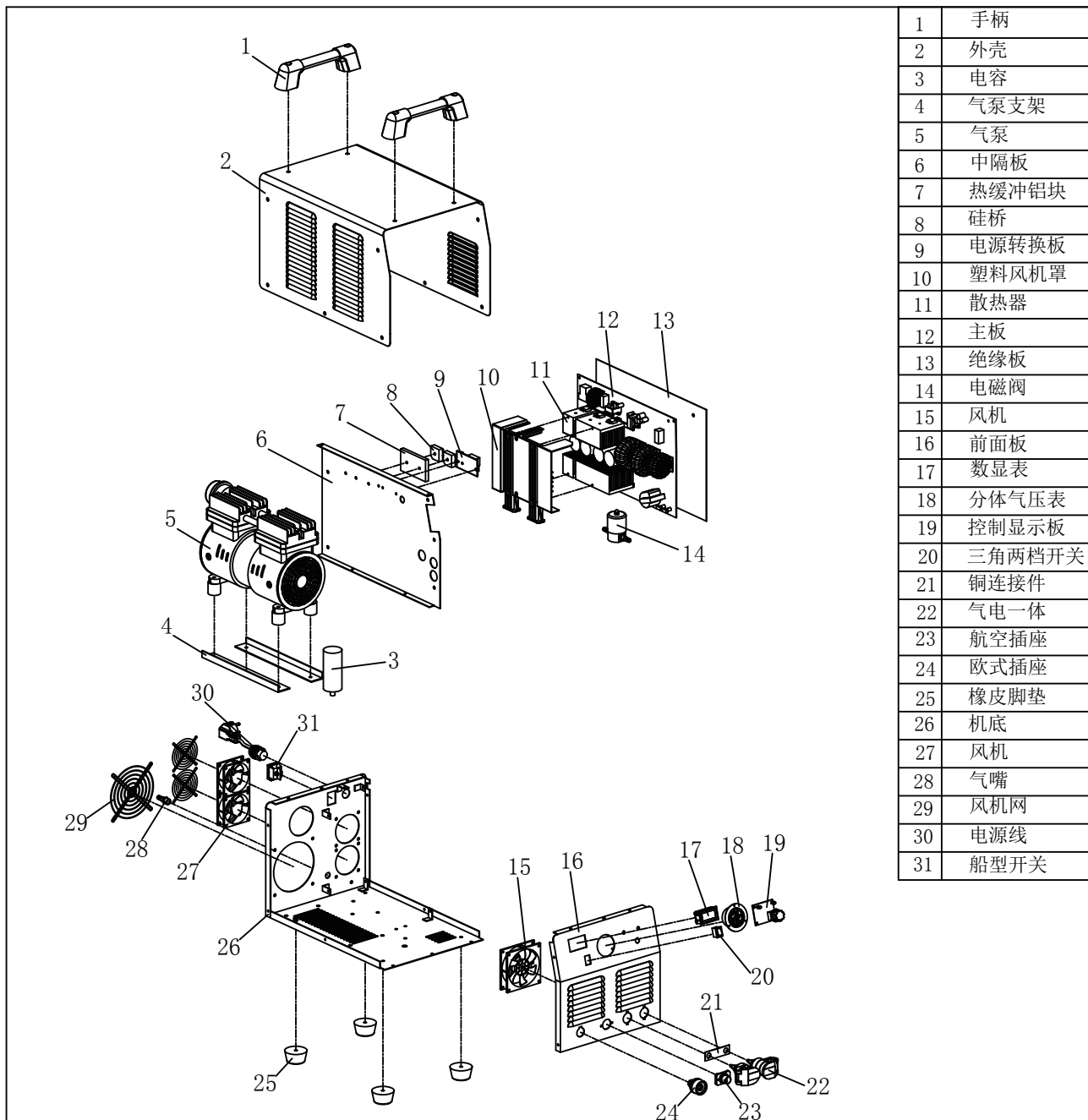


REDBO PRO CUT 160





REDBO PRO CUT-40AP



1	手柄
2	外壳
3	电容
4	气泵支架
5	气泵
6	中隔板
7	热缓冲铝块
8	硅桥
9	电源转换板
10	塑料风机罩
11	散热器
12	主板
13	绝缘板
14	电磁阀
15	风机
16	前面板
17	数显表
18	分体气压表
19	控制显示板
20	三角两档开关
21	铜连接件
22	气电一体
23	航空插座
24	欧式插座
25	橡皮脚垫
26	机底
27	风机
28	气嘴
29	风机网
30	电源线
31	船型开关



**ГАРАНТИЙНЫЙ ТАЛОН
НА СВАРОЧНЫЙ АППАРАТ ИНВЕРТОРНОГО ТИПА
PRO CUT-40, PRO CUT-80, PRO CUT-100. PRO CUT-40AP,CUT-65,PRO CUT-120,PRO CUT-160**

Модель:	Заводской серийный номер:
Название фирмы продавца:	Печать продавца: М. П.
Дата продажи:	Подпись продавца:
«ФИО» покупателя	
Отметка о ремонте:	
Отметка о ремонте:	
Отметка о ремонте:	

Единая служба технической поддержки :
Электронная почта: redbo-tech@mail.ru
Сайт: www.redbo.ru
Телефон: 8-967-100-94-28



Redbo *PRO*

С НАШЕЙ ПРОДУКЦИЕЙ
ВЫ МОЖЕТЕ ОЗНАКОМИТЬСЯ НА
САЙТЕ WWW.REDBO.RU





8 (495) 972 94 59

WWW.REDBO.RU

МО г. Люберцы, Октябрьский пр-т, 112, к. 2