

Руководство
по эксплуатации



ТРИММЕР АККУМУЛЯТОРНЫЙ БЕСЩЕТОЧНЫЙ

UGT-18CBL, UGT-21CBL



ЕАТ



Внимание! В целях Вашей безопасности, перед использованием аккумуляторного инструмента, прочтите и ознакомьтесь с руководством по эксплуатации, а также сохраните данное руководство и используйте в качестве справочного материала.

УВАЖАЕМЫЙ ПОКУПАТЕЛЬ!

Благодарим Вас за выбор триммера аккумуляторного бесщеточного **EDON**.

Перед первым использованием триммера аккумуляторного бесщеточного внимательно ознакомьтесь с руководством по эксплуатации. В данном руководстве Вы найдете все указания, выполнение которых обеспечит безопасную эксплуатацию и длительный срок службы триммера аккумуляторного бесщеточного. В процессе эксплуатации соблюдайте требования настоящего руководства по эксплуатации, чтобы обеспечить оптимальное функционирование триммера аккумуляторного бесщеточного и продлить срок его службы.

Информация, содержащаяся в руководстве, основана на технических характеристиках, имеющихся на момент выпуска руководства. Мы постоянно стремимся повышать качество нашей продукции, поэтому изделия под торговой маркой **EDON** постоянно совершенствуются, в связи с этим технические характеристики и внешний вид могут быть изменены без предварительного уведомления, что не повлияет на надёжность и безопасность эксплуатации.

При покупке триммера аккумуляторного бесщеточного **UGT-18CBL, UGT-21CBL** требуйте проверки его работоспособности пробным запуском. Убедитесь, что в талоне на гарантийный ремонт проставлены штамп магазина, дата продажи и подпись Продавца, а также указана модель и серийный номер триммера аккумуляторного бесщеточного.



Внимание! Прочтите все рекомендации. Несоблюдение предупреждений и инструкций может привести к поражению электрическим током, возгоранию и/или серьезной травме. Храните руководство по эксплуатации в течение всего срока службы инструмента.

Термин «электроинструмент» относится к электроинструменту с питанием от электросети (проводной) или электроинструменту с питанием от аккумулятора (беспроводной).

ОБЛАСТЬ ПРИМЕНЕНИЯ

1. Аккумуляторный триммер бесщеточный (далее по тексту - триммер) предназначен для стрижки газонов и небольших участков, засеянных травой.

Основные функции: дополнительная регулируемая рукоятка; блокировка клавиши выключателя (предохранитель от случайного запуска); регулировка длины телескопической штанги; регулировка угла наклона; защита от перегруза; защитный кожух; металлический ограничитель.

Преимущество бесщеточного двигателя: большая износостойкость инструмента. Отсутствие щеток снижает пожароопасность инструмента. Бесщеточный двигатель может в считанные секунды развить максимальную скорость за счет своего строения. В работе не подвержен перегреву.

Триммер рассчитан на повторно-кратковременный режим работы с периодом времени: работа/перерыв - 15 мин/5мин.

2. Вид климатического исполнения данной модели УХЛ3.1 по ГОСТ 15150-69 (п 3.2), то есть предназначена для работы в условиях умеренного климата с диапазоном рабочих температур от -10 до +40 °С и относительной влажности не более 80%, отсутствием прямого воздействия атмосферных осадков и чрезмерной запыленности воздуха.

Транспортировка аккумуляторного инструмента производится в закрытых транспортных средствах в соответствии с правилами перевозки грузов, действующих на транспорте данного вида.

3. Габаритные размеры и вес представлены в таблице ниже:

Модель	UGT-18CBL	UGT-21CBL
Габаритные размеры в упаковке, мм:		
- длина	1025	
- ширина	230	
- высота	122	
Вес (брутто/нетто), кг	5,0/2,3	

4. Триммер поставляется в продажу в следующей комплектации*:

Триммер аккумуляторный	1
Дополнительная рукоятка	1
Металлический ограничитель/ Защитный кожух	1/1
Аккумуляторная батарея	2
Зарядное устройство	1
Комплект крепежа	1
Режущий диск/ Режущий нож/ Катушка для лески	1/1/1
Руководство по эксплуатации	1
Упаковка	1

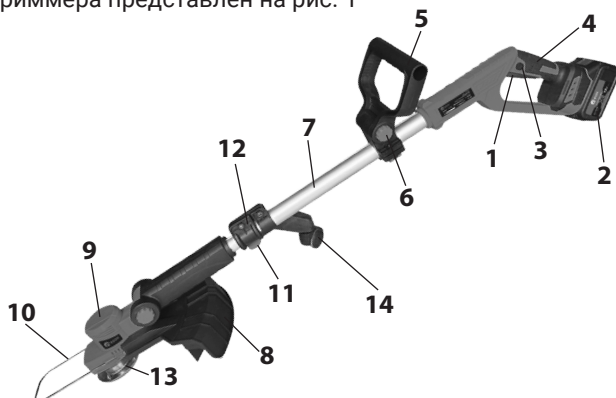
*в зависимости от поставки комплектация может изменяться

Дата изготовления указана на серийном номере изделия.

5. Основные технические характеристики представлены в таблице:

Модель	UGT-18CBL	UGT-21CBL
Напряжение питания, В	18	21
Частота вращения шпинделя на холостом ходу, об/мин	4800	
Макс. ширина скашивания, мм	330	
Регулировка длины телескопической штанги, м	1-1,5	
Батарея аккумуляторная (АКБ):	UAB-21/2	UAB-21/4
Напряжение, В	18	21
Тип	Li-Ion	
Емкость, Ач	2,0	4,0
Время зарядки, ч	2	4,5
Зарядное устройство:		
Напряжение питания, В	220-240	
Частота, Гц	~50	
Ток зарядки, А	0,65	

6. Общий вид триммера представлен на рис. 1



1) Клавиша выключателя; 2) аккумуляторная батарея; 3) блокировка клавиши выключателя; 4) основная рукоятка; 5) дополнительная регулируемая рукоятка; 6) фиксатор дополнительной рукоятки; 7) телескопическая штанга; 8) защитный кожух; 9) корпус двигателя (кнопка регулировки угла наклона); 10) металлический ограничитель; 11) клавиша фиксации штанги; 12) фиксатор регулировки длины штанги; 13) вал для установки режущего инструмента; 14) направляющее колесо

рис.1



Внимание! Схемы и рисунки в данном руководстве по эксплуатации носят информативный характер и могут отличаться от конструкции Вашей модели. Производитель оставляет за собой право изменять конструкцию и технические параметры без предупреждения.

УКАЗАНИЯ МЕР БЕЗОПАСНОСТИ

Общие правила мер безопасности при работе с электроинструментом в Приложении 1 данного руководства

1. Применение и обслуживание аккумуляторного инструмента

Применение аккумуляторного инструмента допускается только в соответствии с назначением и требованиями указанными в руководстве по эксплуатации. Перед началом работы необходимо изучить руководство по эксплуатации.



Внимание! Не допускаются к работе с аккумуляторным инструментом лица в состоянии алкогольного, наркотического либо иного опьянения или под воздействием лекарственных препаратов, снижающих внимание и быстроту реакции.

Заряжайте аккумуляторы только в зарядных устройствах, рекомендуемых изготовителем. Зарядное устройство, предусмотренное для определенного вида аккумуляторов, может привести к пожарной опасности при использовании его с другими аккумуляторами.

Применяйте в аккумуляторном инструменте только предусмотренные для этого аккумуляторы. Использование других аккумуляторов может привести к травмам и пожарной опасности.

Защищайте неиспользуемый аккумулятор от канцелярских скрепок, монет, ключей, гвоздей, винтов и других маленьких металлических предметов, которые могут замкнуть полюса. Короткое замыкание полюсов аккумулятора может привести к ожогам или пожару.

При неправильном использовании из аккумулятора может потечь жидкость. Избегайте соприкосновения с ней. При случайном контакте промойте соответствующее место водой. Если эта жидкость попадет в глаза, то дополнительно обратитесь за помощью к врачу. Вытекающая аккумуляторная жидкость может привести к раздражению кожи или ожогам.

Не используйте поврежденные или измененные аккумуляторы, или инструменты. Поврежденные или измененные аккумуляторы могут повести себя непредсказуемо, что может привести к возгоранию, взрыву или риску получения травмы.

Не кладите аккумулятор или инструмент в огонь и не подвергайте их воздействию высоких температур. Огонь или высокая температура могут привести к взрыву.

Ремонт Вашего аккумуляторного инструмента поручайте только квалифицированному персоналу и только с применением оригинальных запасных частей. Этим обеспечивается безопасность электроинструмента.

Никогда не обслуживайте поврежденные аккумуляторы. Обслуживать аккумуляторы разрешается только в авторизированной Сервисной организации.



Внимание! Всегда извлекайте аккумуляторную батарею перед выполнением технического обслуживания, заменой принадлежностей, длительном хранении.

2. Указания по технике безопасности для триммеров

Перед началом использования триммера внимательно прочитайте руководство по эксплуатации и отметьте для себя основные моменты работы с аккумуляторным триммером. Сохраните руководство по эксплуатации, поскольку оно может пригодиться Вам в будущем. Используйте триммер только по его назначению.

Перед началом работы убедитесь, что аккумуляторный триммер полностью и правильно собран. Проверьте правильность установки и надежность крепления всех элементов инструмента. Убедитесь в правильной установке защитного кожуха.

Не оставляйте работающий триммер без присмотра. Если во время работы триммера рядом находятся дети, необходимо быть предельно внимательным. Не позволяйте детям и посторонним находиться рядом с работающим триммером.

Триммер не предназначен для использования детьми или людьми с нарушениями двигательных функций, а так же лицами, находящимися в состоянии алкогольного, наркотического опьянения или под действием лекарственных препаратов.

Перед началом работы тщательно осмотрите территорию, где Вам предстоит работать, уберите осколки стекла, камни, остатки арматуры или иные инородные предметы, которые при кошении могут быть отброшены и нанести травму.

Используйте защитные наушники, очки или защитную маску. Запрещается работать босиком или в открытой обуви, надевайте прочную, нескользящую обувь, во избежание травм.

Запрещено использовать армированную леску, железные тросы и провода в качестве замены триммерной лески. Не касайтесь вращающейся триммерной катушки до ее полной остановки. Триммерная катушка вращается после выключения двигателя по инерции и может нанести травму.

Работайте только при дневном освещении или хорошем искусственном освещении. Не эксплуатируйте аккумуляторный триммер по мокрой траве.

Всегда выключайте триммер, когда оставляете его без присмотра, а также по окончании использования, перед чисткой или транспортировкой.

Регулярно проверяйте триммер на предмет неисправностей и повреждений. При обнаружении повреждений любого рода, немедленно прекратите использование триммера и передайте устройство в ближайший Сервисный центр на диагностику и ремонт.

Любые виды ремонта или обслуживания триммера, кроме чистки, должны производиться в авторизованном Сервисном центре.

Не погружайте триммер в воду или любую другую жидкость - это может привести к неисправности инструмента.

ИСПОЛЬЗОВАНИЕ ПО НАЗНАЧЕНИЮ



Внимание! Запрещается начинать работу с аккумуляторным инструментом, не выполнив инструкции по мерам безопасности. Продолжительность службы инструмента и его безотказная работа во многом зависит от правильного обслуживания, своевременного устранения неисправностей и соблюдения правил хранения.

После распаковки инструмента, произведите осмотр на отсутствие внешних дефектов и проверьте комплектацию.

Установите металлический ограничитель и защитный кожух.



Внимание! Запрещается использование триммера без защитного кожуха!

Установите дополнительную рукоятку в удобное положение, ослабив фиксатор регулировки (рис.1 поз.6), после чего зафиксируйте это положение фиксатором регулировки. При необходимости, отрегулируйте угол наклона рукоятки.

Отрегулируйте телескопическую штангу по высоте на удобное для оператора расстояние с помощью клавиши фиксации (рис.2 поз.1), для этого необходимо зажать клавишу фиксации, после чего отрегулировать нужную высоту и зафиксировать это положение, отпустив клавишу в обратной последовательности.

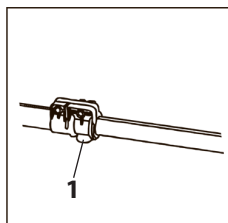


рис.2



Внимание! Все работы по регулировке защитного кожуха, регулировке дополнительной рукоятки, настройки высоты телескопической штанги и т.п., производить только при отключенном аккумуляторе.

Отрегулируйте нижнюю часть триммера так, чтобы во время работы, режущую часть удобно было перемещать параллельно поверхности скашивания, для этого необходимо нажать и удерживать кнопку регулировки угла наклона (рис.3 поз.1) нижней части триммера, установить необходимый угол наклона и отпустить кнопку регулировки в исходное положение.

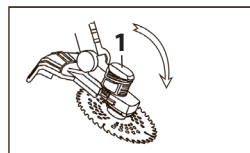


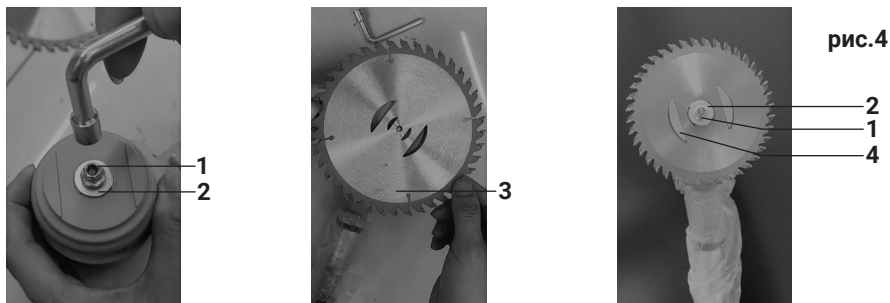
рис.3

Для начала работы необходимо нажать клавишу выключателя. Включать триммер необходимо не касаясь травы, чтобы двигатель набрал необходимые обороты. Для выключения триммера отпустите клавишу выключателя – обороты двигателя будут снижаться, при этом режущий нож будет вращаться еще несколько секунд – дождитесь его полной остановки.

Замена режущего инструмента:

1) шайба; 2) гайка; 3) режущий инструмент; 4) крепёжные точки

Для замены режущего инструмента, необходимо: при помощи ключа открутить гайку (рис.4 поз.1) в направлении против часовой стрелки, после чего снять шайбу (рис.4 поз.2); установить режущий инструмент (рис.4 поз.3);



Внимание! При установке режущего инструмента, удостоверьтесь что все крепёжные точки совпадают (рис.4 поз.4).

- установите режущий элемент, затем установите шайбу (рис.4 поз.2); закрепите режущий инструмент при помощи гайки (рис.4 поз.1).



Внимание! Эксплуатация триммера допускается только в сухую погоду, запрещается скашивание мокрой травы или при наличии росы.

Перед включением триммера

Установить аккумулятор в нижнюю часть рукоятки и сместить немного по направлению до характерного щелчка (после чего аккумулятор должен надежно закрепиться на инструменте).

Для отсоединения аккумулятора нажмите на кнопку отсоединения аккумулятора.

Зарядка аккумуляторной батареи



Внимание! Аккумуляторные батареи поставляются в частично заряженном состоянии. Перед началом работы их необходимо полностью зарядить. Максимальную емкость аккумулятор получает после 4-5 циклов разряд/заряд.

В процессе зарядки необходимо поддерживать температурный режим от -5 до +25 °С. Перед подключением зарядного устройства к питающей сети убедитесь, что данные питающей сети соответствуют техническим данным зарядного устройства. Плотно вставьте аккумулятор в зарядное устройство.

При подключении к питающей сети, на корпусе зарядного устройства загорится индикатор зарядки: - красный светодиод выключен, зеленый светодиод горит -

зарядное устройство включено в сеть;

- красный светодиод горит, зеленый выключен - батарея заряжается;
- красный светодиод выключен, зеленый горит - зарядка окончена.

Неиспользуемый аккумулятор следует хранить при температуре от +5 до 25°C, полностью заряженным во избежание повреждения.

По окончании зарядки отключите зарядное устройство от сети, снимите аккумуляторную батарею с зарядного устройства и установите в изделие.



Внимание! Используйте аккумуляторные батареи и зарядные устройства только рекомендованные производителем, соответствующие техническим параметрам и рекомендациям описанным в руководстве по эксплуатации.

Если время работы от аккумулятора после полной его зарядки постоянно сокращается, это может свидетельствовать о выработке ресурса аккумулятора и необходимости его замены на новый.

ТЕХНИЧЕСКОЕ ОБСЛУЖИВАНИЕ

1. Комплексное полное техническое обслуживание и ремонт в объёме, превышающем перечисленные данным руководством операции, должны производиться квалифицированным персоналом в специализированных сервисных центрах. Установка и необходимое техническое обслуживание производится пользователем и допускается только после изучения данного руководства по эксплуатации.



Внимание! Запрещается начинать работу триммером, не ознакомившись с требованиями по технике безопасности, указанными в данном руководстве.



Внимание! Перед проведением работ по подготовке к эксплуатации, регулировке и техническому обслуживанию триммера необходимо отсоединить аккумулятор от триммера.

2. Продолжительность срока службы триммера и его безотказная работа зависит от правильного обслуживания, своевременного устранения неисправностей, тщательной подготовке к работе, соблюдения правил хранения.

3. Производите очистку триммера после каждого использования. Удаляйте с корпуса триммера грязь и остатки травы.

Предупреждение! Соблюдайте осторожность при очистке защитного кожуха. Для защиты рук от травм используйте перчатки.

СРОК СЛУЖБЫ, ХРАНЕНИЕ И УТИЛИЗАЦИЯ

1. Срок службы аккумуляторного триммера 3 года.

2. ГОСТ 15150 (таблица 13) предписывает для инструмента условия хранения -

1 (хранить в упаковке предприятия – изготовителя в складских помещениях при температуре окружающей среды от +5 до +40°С). Относительная влажность воздуха (для климатического исполнения УХЛ4) не должно превышать 80%.

3. Указанный срок службы действителен при соблюдении потребителем требований настоящего руководства.

4. При полной выработке ресурса аккумуляторного инструмента необходимо его утилизировать с соблюдением всех норм и правил. Для этого необходимо обратиться в специализированную компанию которая, соблюдая все законодательные требования, занимается профессиональной утилизацией электрооборудования.

ГАРАНТИЯ ИЗГОТОВИТЕЛЯ (ПОСТАВЩИКА)

1. Гарантийный срок эксплуатации триммера – 12 календарных месяцев со дня продажи.

2. В случае выхода триммера из строя в течение гарантийного срока эксплуатации по вине изготовителя, владелец имеет право на бесплатный гарантийный ремонт, при соблюдении следующих условий: отсутствие механических повреждений; отсутствие признаков нарушения требований руководства по эксплуатации; наличие в руководстве по эксплуатации отметки Продавца о продаже и подписи Покупателя; соответствие серийного номера триммера серийному номеру в гарантийном талоне; отсутствие следов неквалифицированного ремонта.

Удовлетворение претензий потребителя с недостатками по вине изготовителя производится в соответствии с законом РФ «О защите прав потребителей».

Центральная диспетчерская сервисная служба: +7(499)501-15-70.

Адрес ближайшего к Вам сервисного центра можно найти на нашем сайте:

3. Безвозмездный ремонт, или замена триммера в течение гарантийного срока эксплуатации производится при условии соблюдения потребителем правил эксплуатации, технического обслуживания, хранения и транспортировки.

4. При обнаружении Покупателем каких-либо неисправностей триммера, в течение срока, указанного в п.1 Гарантии изготовителя (поставщика), он должен проинформировать об этом Продавца и предоставить инструмент Продавцу для проверки. Максимальный срок проверки – в соответствии с законом РФ «О защите прав потребителей». В случае обоснованности претензий, Продавец обязуется за свой счёт осуществить ремонт триммера или его замену. Транспортировка триммера для экспертизы, гарантийного ремонта или замены производится за счёт Покупателя.

5. В том случае, если неисправность триммера вызвана нарушением условий его эксплуатации, Продавец с согласия Покупателя вправе осуществить ремонт за отдельную плату.

6. На Продавца не могут быть возложены иные, не предусмотренные настоящим руководством, обязательства.

7. Гарантия не распространяется на: любые поломки, связанные с форс-

мажорными обстоятельствами; нормальный износ: триммер, также, как и все электрические устройства, нуждается в должном техническом обслуживании. Гарантией не покрывается ремонт, потребность в котором возникает вследствие нормального износа, сокращающего срок службы таких частей инструмента, как присоединительные контакты, провода, и т.п.; естественный износ (полная выработка ресурса); оборудование и его части, выход из строя которых стал следствием неправильной установки, несанкционированной модификации, неправильного применения, нарушение правил обслуживания или хранения; неисправности, возникшие в результате перегрузки триммера (как механической, так и электрической), повлекшие выход из строя электродвигателя или одновременно двух и более других узлов и деталей (таких как: ротор, статор, обмотки статора, ведомая и ведущая шестерня редуктора или другие узлы и детали). К безусловным признакам перегрузки инструмента относятся: появление цвета побежалости, деформация или оплавление деталей и узлов триммера, потемнение или обугливание изоляции проводов электродвигателя под действием высокой температуры.

Инструмент принимается в гарантийный ремонт в чистом виде.

Общие указания по технике безопасности



Внимание! Прочтите все предупреждения и указания мер безопасности и все инструкции. Невыполнение предупреждений и инструкций может привести к поражению электрическим током, пожару или другим повреждениям.

Сохраните все предупреждения и инструкции, для того, чтобы можно было обращаться к ним в дальнейшем. Употребляемый в инструкции термин «электрическая машина» используется в ГОСТах 60745-1-2011 и 60745-2-5-2014 для обозначения Вашей машины с электрическим приводом, работающей от сети. Термин «электроинструмент» относится к электроинструменту с питанием от электросети (проводной) или электроинструменту с питанием от аккумулятора (беспроводной).

Безопасность рабочего места

Содержите рабочее место в чистоте и обеспечьте хорошее освещение. Беспорядок на рабочем месте и недостаток освещения могут быть причиной несчастного случая.

Не работайте электроинструментом во взрывоопасной среде, в которой имеются огнеопасные (легковоспламеняющиеся) жидкости, газы, частицы горючих веществ в виде пыли. При работе электроинструментом могут возникнуть искры, что при наличии пыли, испарений, газов может привести к воспламенению и задымлению.

Не допускайте при работе электроинструментом присутствия детей и посторонних лиц. Отвлечение внимания в процессе работы может быть причиной потери Вашего контроля над электроинструментом.

Электробезопасность

Штепсельная вилка электроинструмента всегда должна подключаться к соответствующей розетке, это снижает риск поражения электрическим током. Никогда не вносите изменения в конструкцию вилки. Вилки оригинальной конструкции и соответствующие розетки уменьшают риск поражения электрическим током. Не используйте адаптеры для штепсельных вилок, которые имеют заземляющий контакт.

Избегайте контакта с заземленными поверхностями, такими как трубы, радиаторы, плиты, холодильники и т.п. Это повышает риск поражения электрическим током.

Запрещается работать электроинструментом в условиях, не защищенных от дождя, во влажных и сырых помещениях. Попадание воды внутрь электроинструмента повышает риск поражения электрическим током.

Не используйте кабель питания в целях, для которых он не предназначен. Никогда не используйте кабель для переноски электроинструмента, подтягивания электроинструмента к себе, или для выключения электроинструмента рывком за кабель питания. Оберегайте кабель питания от нагревания, нефтепродуктов, острых кромок или движущихся частей электроинструмента. Поврежденный или спутанный кабель питания увеличивает опасность повреждения электрическими током.

При работе на открытом воздухе, используйте удлинительные кабели, предназначенные для наружных работ, это снизит опасность поражения электрическим током.

Если нельзя избежать работы электроинструмента на участке с повышенной влажностью, используйте устройство защитного отключения (УЗО). Использование УЗО снижает риск поражения электрическим током.

Предупреждение: Никогда не прикасайтесь к открытым металлическим поверхностям редуктора, защитного кожуха и т.д., так как на металлические поверхности воздействуют электромагнитные волны и касание к ним может привести к травме или к несчастному случаю.

Личная безопасность

Будьте бдительны! Следите за тем, что Вы делаете, и при работе электроинструментом руководствуйтесь здравым смыслом. Не используйте инструмент, если Вы устали или находитесь под воздействием наркотических средств, алкоголя или лекарств. Ослабление внимания при работе с электроинструментом может привести к серьезной травме.

При работе с электроинструментом необходимо использовать средства индивидуальной защиты. Всегда надевайте защитные очки. Средства индивидуальной защиты, такие как пылезащитная маска, нескользящая защитная обувь, каска или прочный головной убор, средства защиты органов слуха, которые используются в соответствующих условиях, уменьшают вероятность получения травм.

Не допускайте случайного включения электроинструмента. Перед включением штепсельной вилки в розетку убедитесь, что выключатель/выключатель находится в положении «выключено». При переноске электроинструмента следует убирать пальцы с выключателя/выключателя, это снизит вероятность случайного включения. Блокируйте клавишу выключателя перед подключением к сети.

Перед включением, необходимо убрать из вращающихся частей электроинструмента все дополнительные ключи и приспособления. Ключ, оставленный во вращающейся части электроинструмента, может быть причиной серьезных травм.

Не прилагайте избыточных усилий, занимайте устойчивое положение и всегда сохраняйте равновесие. Это позволяет лучше контролировать электроинструмент в непредвиденных ситуациях.

Носите соответствующую одежду. Не надевайте свободную одежду или украшения.

Держите волосы, одежду и перчатки вдали от движущихся деталей. Свободная одежда, украшения или длинные волосы могут быть захвачены подвижными частями электроинструмента, что может стать причиной серьезных травм.

При наличии устройств для сбора пыли убедитесь, что они подсоединены и правильно используются. Использование таких устройств снижает концентрацию пыли на рабочем месте.

Всегда будьте осторожны, не игнорируйте принципы безопасной работы с электроинструментом из-за знаний и опыта, полученных вследствие частого пользования электроинструментом. Любое неосторожное действие может привести к серьезным

травмам.

Предупреждение: Во время работы электроинструмент может создавать электромагнитное поле. При определенных обстоятельствах такое поле может создавать помехи активным или пассивным медицинским имплантам. Чтобы снизить риск серьезной или смертельной травмы, перед использованием электроинструмента рекомендуем людям с медицинскими имплантами проконсультироваться с врачом и изготовителем медицинского импланта.

Использование и обслуживание электроинструмента

Предупреждение: Электроинструмент не предназначен для использования лицами (включая детей) с недостаточными (пониженными) психофизическими, сенсорными или умственными способностями или при отсутствии у них жизненного опыта или знаний, если они не находятся под присмотром или не проинструктированы об использовании электроинструмента лицом, ответственным за их безопасность. Дети должны находиться под присмотром для недопущения игр с электроинструментом.

Не перегружайте электроинструмент. Правильно используйте, согласно назначению. Используйте электроинструмент только для работ, для которых он предназначен, это будет безопаснее и даст лучшие результаты.

Не работайте электроинструментом с неисправным выключателем/выключателем. Электроинструмент, включение/выключение которого не может контролироваться, представляет опасность и должен быть немедленно отремонтирован.

Извлекайте штепсельную вилку из розетки перед проведением регулировочных работ, замены принадлежностей, а также при хранении электроинструмента. Это снижает риск случайного включения электроинструмента.

Не допускайте детей и посторонних лиц в зону работы с электроинструментом. Храните неиспользуемый электроинструмент в недоступном для детей месте и не разрешайте лицам, которые не ознакомились с электроинструментом или руководством по эксплуатации, использовать электроинструмент. Электроинструмент опасен в руках неподготовленных пользователей как для него самого, так и для окружающих.

Содержите электроинструмент в исправном состоянии. Прежде чем использовать электроинструмент, проверьте все детали, которые могут быть повреждены, а также любые неисправности, которые могут вывести электроинструмент из строя. Проверьте машину на предмет правильности соединения и закрепления движущихся частей, поломки деталей и иных несоответствий, которые могут повлиять на работу. Неисправный электроинструмент необходимо отремонтировать перед использованием. Важно помнить, что многие несчастные случаи возникают из-за плохого состояния электроинструмента. Контролируйте легкость хода движущихся деталей. В случае поломки детали должны быть заменены сервисной службой.

Обеспечьте должное состояние режущего инструмента. Режущие инструменты должны содержаться в чистоте и быть хорошо заточенными. Правильно установленные режущие инструменты с острыми режущими кромками уменьшают возможность заклинивания и облегчают управление электроинструментом.

Используйте электроинструмент вместе с насадками, принадлежностями и т.п. в соответствии с инструкциями, принимая во внимание условия работы и выполняемые работы. Использование электроинструмента для операций, для которых он не предназначен, может привести к опасной ситуации. Используйте рекомендации при работе для данного типа электроинструмента с учетом условий эксплуатации и выполняемой работы.


Удерживайте электроинструмент за изолированные поверхности захвата, так как рабочий инструмент при выполнении операции может прикоснуться к скрытой проводке или кабелю электроинструмента. При прикосновении рабочего инструмента к находящемуся под напряжением проводу доступные металлические части электроинструмента могут попасть под напряжение и вызвать поражение пользователя электрическим током.

Поддерживайте рукоятки и поверхности захвата сухими, чистыми и свободными от масла и смазки. Скользкие рукоятки и поверхности захвата препятствуют безопасному обращению с электроинструментом и управлению им в неожиданных ситуациях.

Обратите внимание, что при работе с электроинструментом необходимо правильно держать вспомогательную рукоятку (если она имеется); выполнение этого требования облегчает управление электроинструментом. Таким образом, правильное удержание электроинструмента может снизить риск несчастных случаев или травм.

Ваша электрическая машина должна обслуживаться квалифицированным персоналом, использующим только оригинальные запасные части. Это обеспечит безопасность машины.

Гарантийный талон

	Модель изделия	Наименование торговой организации
	Дата продажи	Ф.И.О. и подпись продавца
	Серийный номер	Печать торговой организации
	Подпись покупателя	
<p>Изделие получено в технически исправном состоянии, без механических повреждений и в полной комплектности. Инструкция по эксплуатации на русском языке получена. Работоспособность изделия проверена в моем присутствии, претензий по качеству не имею.</p>		

Наименование сервисного центра, М.П.	
Дата приема изделия в ремонт	
Дата выдачи	
Наименование и серийный номер изделия	
Подпись исполнителя	Подпись владельца

Наименование сервисного центра, М.П.	
Дата приема изделия в ремонт	
Дата выдачи	
Наименование и серийный номер изделия	
Подпись исполнителя	Подпись владельца

Наименование сервисного центра, М.П.	
Дата приема изделия в ремонт	
Дата выдачи	
Наименование и серийный номер изделия	
Подпись исполнителя	Подпись владельца

Наименование сервисного центра, М.П.	
Дата приема изделия в ремонт	
Дата выдачи	
Наименование и серийный номер изделия	
Подпись исполнителя	Подпись владельца

Применяемые предписывающие и предупреждающие знаки по ГОСТ Р
12.4.026-2001

Предписывающие знаки		
	Изучить внимательно руководство по эксплуатации	Выполнение требований и рекомендаций руководства по эксплуатации предотвратит возможные ошибочные действия и обеспечит оптимальное функционирование и продление срока службы инструмента
	Работать в защитных очках	На рабочих местах и участках, где требуется защита органов зрения
	Работать в защитных наушниках	На рабочих местах и участках с повышенным уровнем шума
	Работать в средствах индивидуальной защиты органов дыхания	На рабочих местах и участках, где требуется защита органов дыхания
	Работать в защитных перчатках	На рабочих местах и участках, где требуется защита рук от воздействия вредных или агрессивных сред, защита от возможного поражения электрическим током
Предупреждающие знаки		
	Внимание! Опасность (прочие опасности)	Применять для привлечения внимания к прочим видам опасности, не обозначенной настоящим стандартом. Знак необходимо использовать вместе с дополнительным знаком безопасности с поясняющей надписью
	Осторожно! Аккумуляторные батареи	В помещениях и на участках изготовления, хранения и применения аккумуляторных батарей

