

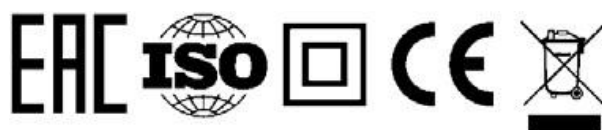


**СВАРОЧНЫЙ АППАРАТ  
ИНВЕРТОРНЫЙ УНИВЕРСАЛЬНЫЙ  
ДЛЯ ДУГОВОЙ СВАРКИ  
ШТУЧНЫМ ЭЛЕКТРОДОМ  
ПАСПОРТ  
И  
РУКОВОДСТВО ПОЛЬЗОВАТЕЛЯ**

---



**Модель: MMA200 / MMA220 / MMA250**



СВАРОЧНОЕ ОБОРУДОВАНИЕ

## СОДЕРЖАНИЕ

---

Базовые принципы безопасной работы .....	3
Описание продукта .....	3
Основные характеристики сварочного аппарата .....	4
Технические характеристики .....	5
Схема электрической цепи .....	5
Комплект поставки .....	6
Операционный контроль и пояснения .....	6
Установка отладка работа .....	7
Подготовка к выполнению работ .....	8
Технологическая таблица (параметры для справки) .....	9
Примечания .....	9
Климатические условия для выполнения работ .....	9
Основные советы по безопасности .....	9
Обслуживание .....	10
Возможные неисправности и их устранение .....	10
Гарантийные обязательства.....	11
Схема основных компонентов сварочного аппарата .....	13
Гарантийный талон.....	14

## Базовые принципы безопасной работы

Во избежание травм во время сварки следует принять необходимые меры защиты

Оперировать аппаратом могут люди, прошедшие профессиональную подготовку

- Оператор должен получить действительный разрешительный сертификат
- Не оперируйте электричеством во время обслуживания и починки аппарата

**Электрический ток** – может привести к серьезным ранениям и даже смерти

- Установите заземляющее устройство в соответствии с применяемыми стандартами
- Избегайте прикосновений к работающим деталям, при повреждении кожи, или при ношении мокрыми перчаток и одежды
- Убедитесь в том, что тело и заготовка находятся в изолированном состоянии
- Убедитесь в том, что рабочее место электробезопасно.

**Дым** – может нанести вред здоровью

- Удерживайте голову от попадания дыма и избегайте засасывающего сварочного дыма
- Во время выполнения сварочных работ используйте вентиляцию или воздухоотводящее устройство. Не мешайте циркуляции воздуха

**Излучение дуги** – может нанести вред глазам и коже

- Для защиты глаз и тела следует надеть подходящую сварочную маску и защитную одежду
- При наблюдении за процессом также надевайте подходящую сварочную маску или накидку

**Использование изделия не по прямому назначению** может привести к пожару или взрыву

- Сварочная искра может стать причиной пожара. Убедитесь, что в пределах рабочего места не находятся легковоспламеняющиеся вещества и внимательно следите за огнем
- Поблизости должны находиться средства пожаротушения и, обученный ими пользоваться человек
- Не сваривайте закрытые емкости
- Не используйте в отличных от сварки целях (зарядка, подогрев, обогрев труб и т.п.)

**Не допускайте падения баллона**, что может привести к травмам

- Закрепите баллон и не размещайте его на наклонной плоскости

**Горячая заготовка** может привести к серьезным ожогам

- Не позволяйте горячей заготовке контактировать с голыми руками
- При длительном использовании сварочного аппарата требуется время для его охлаждения

**Шум** – чрезмерный шум может нанести вред органам слуха

- Для защиты ушей используйте ушную защиту или наденьте иное приспособление для защиты ушей
- Предупредите возможного наблюдателя о том, что шум потенциально способен нанести вред

**Электромагнитное поле** оказывает влияние на работу кардиостимулятора

- Пользователь кардиостимулятора не должен присутствовать при сварке без предварительной врачебной консультации

**Движение деталей** может привести к травме

- Убедитесь, что к движущимся деталям нет прямого доступа (например, вентилятор)
- Все виды дверей, панелей, крышек и перегородок должны быть закрыты

**Неисправность** – в подобном случае используйте профессиональную помощь

- Проверьте аппарат в соответствии с руководством, в случае, если установка или выполнение работ проходит с трудностями
- Если не можете решить проблему после прочтения руководства, свяжитесь с поставщиком или ищите профессиональную помощь

## Описание продукта

**Особенности MMA200, MMA220, MMA250.**

- Применена передовая технология производства инверторов на силовых транзисторах IGBT
- Большое снижение электромагнитных потерь, увеличивает эффективность сварки. Реальный эффект экономии энергии.
- Функции горячий старт зажигания дуги обеспечивают зажигание дуги в MMA сварке проще и надежнее.
- Рабочая частота инвертора находится за пределами звукового диапазона, которая практически исключает наличие неприятного шума.
- **NOT START (Горячий старт)** - отвечает за надежное зажигание дуги и достаточный прогрев на еще холодном основном материале в начале сварки. Для этого в момент касания электрода с изделием происходит кратковременное повышение значения сварочного тока.

- **ANTI STICK (Анти залипание)** - препятствует прокаливанию электрода, когда поджиг дуги заканчивается неудачей, и электрод «прилипает» к изделию. Разогрев электрода, вызванный сопротивлением, может повредить покрытие электрода вплоть до его отслаивания. Чтобы этого не произошло, если после короткого замыкания зажигания нарастания напряжения не происходит, ток немедленно снижается до нескольких ампер. После этого электрод можно легко отделить от изделия, и инвертор возобновляет установленные параметры сварки.
- **ARC FORCE (Форсаж дуги)** - когда напряжение электрической дуги из-за большой капли, образовавшейся на электроде, становится ниже определенного минимального значения, сила тока автоматически повышается. Это помогает капле оторваться от стержня электрода, тем самым позволяя электрической дуге освободиться и не погаснуть. Благодаря функции ARC FORCE процесс переноса капель через дуговой промежуток становится четким и равномерным.
- Улучшенный контактный поджиг дуги в режиме TIG сварки без высокочастотного зажигания дуги.
- Кнопки панели: для облегчения работы параметров сварки. (только для PRO ARC -160S 200S)
- Возможность сварки электродами с целлюлозным покрытием. (только для PRO ARC -160S 200S)
- Стабилизация напряжения сварочной дуги. (только для PRO ARC -250S)

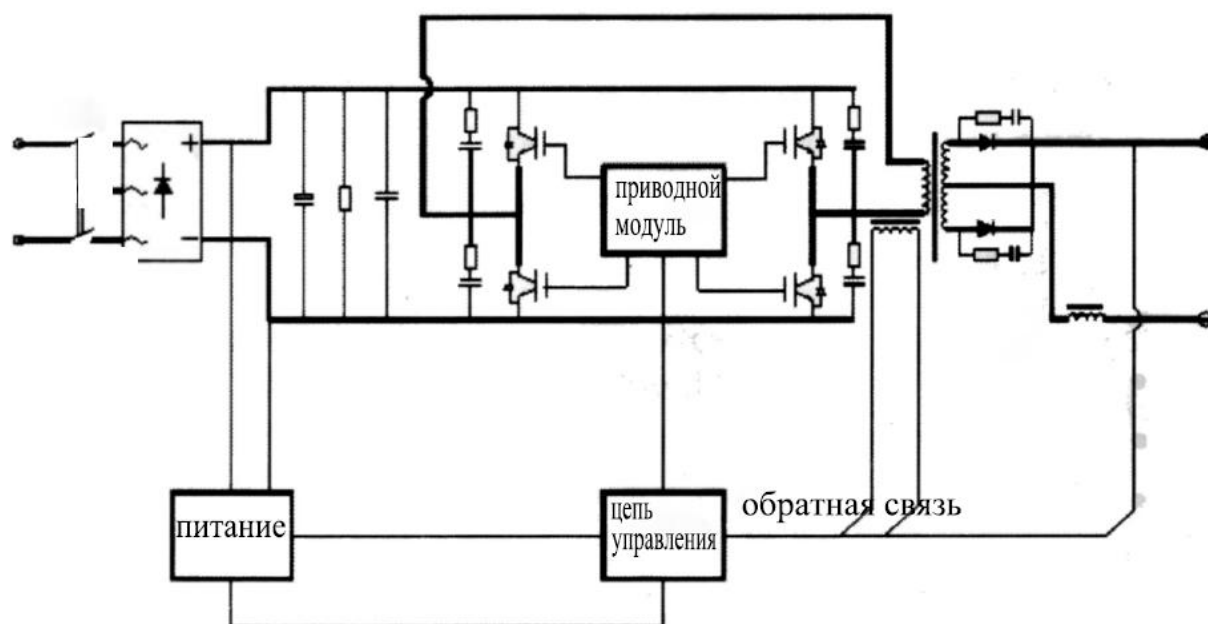
### Основные электрические характеристики энергопотребления (Таб.1)

Модель		ММА200	ММА220	ММА250
Питание		АС 220В +-10%, 50/60 Гц		
Минимально допустимая мощность	Энергосеть (кВт)	7.1	8,0	9,5
	Генератор (кВт)	7.5	10	10
Вход плавкий предохранитель	Защита (А)	40	50	50
	Размыкатель цепи (А)	40	50	50

### Технические характеристики (Таб. 2)

Характеристики / Модель	ММА200	ММА220	ММА250
Напряжение питания / частота (В/Гц.)	220 ± 10% /50-60	220 ± 10% /50-60	220 ± 10% /50-60
Максим. потребляемый ток (А)	32.2	36,4	43,0
Выходной сварочный ток / напряжение (А/В)	200/28	220/28,8	250/30
Диапазон сварочного тока (А)	20-200	20-220	20-250
КПД (%)	85	85	85
Номинальный рабочий цикл (%)	60	60	60
Напряжение без нагрузки (В)	62	62	62
Коэффициент мощности	0.93	0.93	0.93
Класс защиты корпуса	IP21S	IP21S	IP21S
Класс изоляции	F	F	F
Габаритные размеры (ДхШхВ) (мм)	362x183x290	362x183x290	362x183x290
Масса (кг)	7.0	7.0	7.0

## Схема электрической цепи (Рис. 1)



## Комплект поставки

1. Сварочный аппарат с кабелем питания и сетевой вилкой
2. Кабель-масса с зажимом и соединительным штекером
3. Кабель с электродным держателем и соединительным штекером
4. Руководство пользователя
5. Картонная упаковка

## ВНИМАНИЕ!

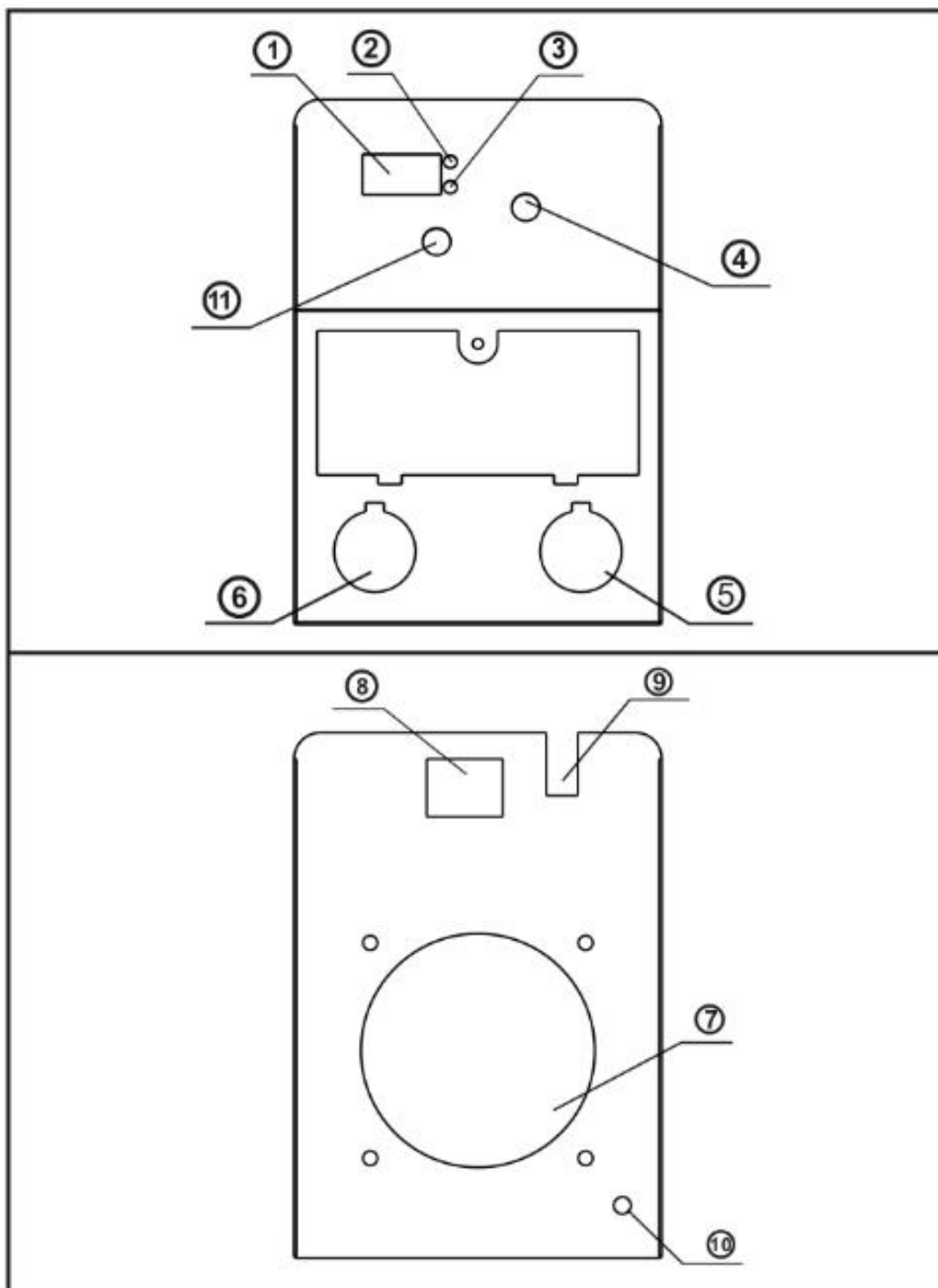
Производитель оставляет за собой право на внесение изменений в конструкцию, дизайн и комплектацию изделий без предупреждения. В связи с постоянным совершенствованием изделий изображения в инструкции могут отличаться от реальных изделий и надписей на них.

## Операционный контроль и пояснения

1. LCD- дисплей, отображает установленный сварочный ток.
2. Индикатор сети, загорается при включении сварочного аппарата.
3. Индикатор термической защиты. Выключен, если сварочный аппарат работает нормально. Зажигание данного индикатора свидетельствует о том, что превышена температура внутри аппарата и сработала термическая защита. Сам аппарат при этом включен, но питание не подается до тех пор, пока не будет достигнута нормальная температура. После необходимого охлаждения аппарат запускается автоматически.
4. Потенциометр регулирует сварочный ток, отображаемый на градуированной шкале, в амперах. Позволяет выполнять регулировку и во время проведения сварочных работ.
5. Отрицательный штепсель (-) для подсоединения обратного кабеля.
6. Положительный штепсель (+) для подсоединения сварочного кабеля.

7. Вентилятор охлаждения инвертора.
8. Тумблер включения/выключения аппарата.
9. Кабель питания 220В.
10. Клемма заземления
11. Ручка управления сварочным током регулирует подачу сварочного тока

### Основные элементы конструкции и органы управления (Рис.2)



## Установка, отладка и работа

**Внимание! Неукоснительно следуйте шагам в процессе установки и отладки.**

**Операции по электрическому подключению должны выполняться после выключения распределительной коробки. Класс защиты аппарата IP21S, избегайте выполнения работ под дождем**

### Способ установки

1. У каждого аппарата есть шнур питания. Подключите в соответствии с входным напряжением сварочного аппарата. Не ошибитесь с напряжением
2. Контакт между шнуром питания и разъемом питания или розетками должен быть хорошим, не допускаются контакты розетки и вилки с окисленными поверхностями
3. Измерьте входное напряжение мультиметром, убедитесь в том, что оно находится в подходящем диапазоне.
4. Заземление корпуса с проводом сечением не менее 4 см<sup>2</sup>, способ подключения – подсоединить провод от соединения на задней панели к заземляющему устройству, или убедиться в том, что разъем питания надежно заземлен.
5. Подключить сварочный держатель в соответствии со следующими правилами дуговой сварки: убедитесь, что сварочный кабель, сварочный держатель надежно подсоединены к разъемам
6. Подключите разъемы кабелей к разъемам аппарата, затяните их по часовой стрелке и подключите сварочный зажим к заготовке.

**Внимание! Винт задней панели отмеченный как**



**заземлите и следите за тем, чтобы контакт был хорошим**

### Подготовка к выполнению работ

1. В соответствии с указанным выше способом, установите и скорректируйте, а затем включите питание. Убедитесь, что устройство выключения питания находится в положении «ВКЛ», индикатор сварочного тока включился и станут видны показания сварочного тока, сварочный аппарат готов к работе.
2. Обратите внимание на полярность подключения. Существует 2 способа подключения сварочного аппарата постоянного тока: положительное подключение и реверсивное. Положительное – держатель зажима подключен к отрицательной клемме, заготовка подключена к положительной клемме; Реверсивное – заготовка подключена отрицательно, держатель – положительно. При сварке, чтобы выбрать, в соответствии с технологическими требованиями сварки, если выбор оказался не верным, проявляется следующий эффект: дуга неустойчива, разбрызгивание металла. Если столкнетесь с такой ситуацией, поменяйте полярность подключения.
3. Если заготовка и сварщик далеко, линия силового кабеля длинная (линия держателя и линия заземления), сечение проводника должно быть соответствующим образом несколько больше, чтобы уменьшить падение напряжения кабеля.
4. В соответствие с заданной спецификацией предустановки значения сварочного тока, ручка держателя электрода, использование короткого замыкания может привести к зажиганию дуги, для справки сварочные параметры приведены в таблице 2.

## Технологическая таблица 2. (параметры для справки)

Диаметр электрода (мм)	Сила сварочного тока (А)	Рекомендованное напряжение
1.0	20~50	20.8~22
1.6	30~60	21.2~22.4
2.0	50~90	22~23.6
2.5	70~120	21.8~24.8
3.2	90~140	23.6~25.6
4.0	130~200	25.2~30

**Примечание:** таблица подходит для сварки низкоуглеродистой стали, особенности работы с другими материалами зависят от соответствующих материалов и руководства процессом.

## Климатические условия для выполнения работ.

1. Сварочные работы должны выполняться в относительно сухой среде, влажность воздуха не должна превышать 90%
2. Температура окружающей среды должна пребывать в диапазоне от + 5 °С до 40 °С.
3. Избегайте выполнения работ под дождем, или под открытым солнцем, не позволяйте воде попадать в сварочный аппарат
4. Избегайте выполнения работ в грязной среде или среде, содержащей агрессивный, горючий газ
5. Избегайте выполнения работ по сварке при сильном потоке воздуха
6. Сварочный аппарат должен находиться в горизонтальном положении и не более угла наклона в 15°

## Основные советы по безопасности

В сварочный аппарат установлена цепь защиты от перегрузки по току и перегрева, когда выходной ток и температура внутри машины превышает допустимые, сварочный аппарат автоматически прекратит работу, но чрезмерное использование приведет к повреждению сварочного аппарата, таким образом нужно обратить внимание на следующее:

1. Убедитесь в том, что вентиляция достаточна! Если во время работы через сварочный аппарат подается высокий рабочий ток, естественная вентиляция не может удовлетворить требованиям к охлаждению сварочного аппарата и оборудование может выйти из строя. Используйте принудительную вентиляцию для эффективного стабильного охлаждения сварочного аппарата. Пользователь должен убедиться в том, что вентиляция работает, не прикрыта и не засорена. Расстояние от сварочного аппарата до окружающих объектов должно быть не менее 0.3 м. Пользователи всегда должны обеспечивать хорошую вентиляцию, поскольку это очень важно для улучшения выполнения работ и обеспечит более длительный срок службы оборудования
2. Не допускайте перегрузок! Пользователь должен следить за тем, чтобы не превысить нормальный цикл работы (обратитесь к справке по рабочему циклу сварочного аппарата, это период включения (ПВ), или период нагрузки (ПН)), удерживать сварочный ток в значениях, не превышающих наибольшее значение тока нагрузки. Перегрузка по току наверняка приведет к сокращению срока службы машины, и, возможно, даже к выходу из строя сварочного аппарата
3. На задней части сварочной машины находится винт с заземлением, он отмечен символом заземления. Перед включением подберите кабель с корневым сечением более 2.5 мм<sup>2</sup>, сварочный аппарат должен обладать надежным заземлением, чтобы избавиться от электростатики и предотвратить возможность поражения человека электрическим током.
4. Если сварочный аппарат функционирует дольше, чем указано в стандартных значениях цикла работы при нагрузке, он может перейти в защитное состояние и приостановить работы, это будет



означать, что сварочный аппарат превысил предел стандартного значения продолжительности нагрузки, при чрезмерном перегреве срабатывает переключатель регулирования температуры, что приводит к остановке аппарата. В это время на передней панели загорается желтый индикатор перегрева. В таких случаях не нужно отключать разъем питания, чтобы вентилятор системы охлаждения смог продолжать работать и охлаждать сварочный аппарат. Когда желтый индикатор погаснет – температура упадет до стандартного значения, в результате чего можно приступить к сварке

## Обслуживание

### **Предупреждение безопасности:**

Согласно следующим требованиям, оператор должен обладать достаточными профессиональными знаниями по электрике и комплексными знаниями общего характера, оператор должен обладать сертификатом, подтверждающим его квалификацию, который подтверждает его способности и знания. При открытии защитного кожуха аппарата убедитесь в том, что питающий кабель отключен от сети.

1. Регулярно проверяйте соединения цепи сварочного аппарата. Убедитесь в том, что сетевой кабель подключен корректно, коннектор без сколов и трещин, в случае, если заметите ржавчину и ослабление, обработайте наждачной бумагой следы ржавчины, или слои окисления, сделайте новое прочное соединение.
2. Питание аппарата включено, не допускайте попадания руки, волос и инструментов в движущиеся части аппарата, такие как вентилятор, во избежание травм, или поломки аппарата.
3. Регулярно очищайте аппарат сухим сжатым воздухом. Сдувайте грязь при использовании аппарата в задымленной среде или с загрязненным воздухом. Ежедневно очищайте аппарат от грязи. Давление сжатого воздуха должно находиться в разумных пределах во избежание разрушения внутренних мелких деталей.
4. Избегайте попадания воды или водяного пара внутрь сварочного аппарата. Если такое произошло, обеспечьте просушку внутренних деталей содержимого сварочного аппарата. Также измерьте заземление мегомметром (включая соединения узлов и соединений между корпусом и оболочкой). Только когда убедитесь в нормальных условиях рабочего места, можете продолжать сварку.
5. Регулярно проверяйте изоляцию кабелей сварочного аппарата. В случае нарушения изоляции – замените кабель.
6. При длительном простое сварочный аппарат следует поместить в оригинальную упаковку, в сухое место, недоступное для детей.

## Возможные неисправности и их устранение

### **Предупреждение безопасности:**

Оператор должен обладать достаточными профессиональными знаниями по электрике и комплексным знаниям общего характера. Оператор должен обладать сертификатом, подтверждающим его квалификацию, который может подтвердить его способности и знания.

## Общий анализ неисправностей и их устранения:

Признак поломки	Решение
Индикатор питания не горит, вентилятор не работает Отсутствует выход сварки	<ul style="list-style-type: none"><li>• Проверьте включен ли выключатель питания</li><li>• Убедитесь, что питание входного кабеля включено</li></ul>
Вентилятор работает, во время сварки нет выходного тока Стабильный или не регулируемый потенциометром ток иногда высок, иногда низок	<ul style="list-style-type: none"><li>• Проблема качества потенциометра, его следует заменить</li><li>• Все виды возможных плохих соединений (особенно разъемы и коннекторы) следует проверить</li></ul>
Индикаторы напряжения и тока показывают нормальную работу, вентилятор работает нормально, нет выхода сварки	<ul style="list-style-type: none"><li>• Проверьте внутренние части аппарата, все виды вилок на наличие плохого контакта</li><li>• Отсутствие, или плохой контакт в соединениях (силовые разъемы)</li><li>• Горит индикатор защиты от перегрева</li></ul> <p>Аппарат перешел в состояние защиты от перегрева, в таком случае не отключайте питание, позвольте вентилятору продолжать работу чтобы охладить аппарат. Потом продолжите работу</p> <p>Проверьте на предмет поломки термо-выключатель, в случае повреждения, замените его (только в сервисном центре)</p>
Горит держатель электрода	Выберите держатель электрода большего размера. Не выставляйте значение номинального тока ниже фактически используемого
Большой выброс брызг при ручной сварке	Выходная полярность соединения не является рациональной. Измените полярность выходной линии

**Примечание: В случаях поломок, не указанных в таблице, обращайтесь в отдел технической поддержки компании Идон Редбо**

## Гарантийные обязательства

Поздравляем Вас с покупкой нашего изделия, и выражаем признательность за Ваш выбор. Надежная работа данного изделия в течение всего срока эксплуатации - предмет особой заботы наших сервисных центров. В случае возникновения каких-либо проблем в процессе эксплуатации изделия рекомендуем Вам обращаться только в сервисные центры, адреса и телефоны которых Вы сможете найти в Гарантийном талоне или узнать в магазине. При покупке изделия 'Требуйте проверки его комплектности и исправности в Вашем присутствии, инструкцию по эксплуатации и заполненный Гарантийный талон на русском языке. При отсутствии у Вас правильно заполненного гарантийного талона мы будем вынуждены отклонить Ваши претензии по качеству данного изделия. Во избежание недоразумений убедительно просим Вас перед началом работы с изделием внимательно ознакомиться с инструкцией по его эксплуатации. Правовой основой настоящих гарантийных условий является действующее Законодательство и, в частности, Закон "О защите прав потребителей". **Гарантийный срок на данное изделие составляет 36 месяцев, и состоит из стандартного гарантийного периода – 12 месяцев и дополнительного периода – 24 месяца, при условии ежегодного прохождения профилактического осмотра в ближайшем авторизованном центре обслуживания оборудования REDBO.** Гарантийный срок исчисляется со дня продажи через розничную торговую сеть. В случае устранения недостатков изделия, гарантийный срок продлевается на период, в течение которого оно не использовалось. Наши гарантийные обязательства распространяются только на неисправности, выявленные в течение гарантийного срока и обусловленные производственными факторами. **Гарантийные обязательства не распространяются на неисправности изделия, возникшие в результате:**

- Несоблюдения пользователем предписаний инструкции по эксплуатации изделия. Механического повреждения, вызванного внешним ударным, или любым иным воздействием. Использования изделия в профессиональных целях и объемах.
- Применения изделия не по назначению.
- Стихийного бедствия, действия непреодолимой силы (пожар, несчастный случай, наводнение, удар молнии и др.) или иными бытовыми факторами.
- Неблагоприятных атмосферных и иных внешних воздействий на изделие, таких как дождь, снег, повышенная влажность, нагрев, агрессивные среды.
- Использования принадлежностей, расходных материалов и запчастей, не рекомендованных или не одобренных производителем.
- Проникновения внутрь изделия посторонних предметов, насекомых, материалов или веществ. Попыток самостоятельного ремонта инструмента, вне уполномоченного сервисного центра. К безусловным признакам которых относятся: сорванные гарантийные пломбы, заломы на шлицевых частях крепежных винтов, частей корпуса и т.п.
- На сменные принадлежности (аксессуары и расходные материалы), вышедшие из строя вследствие нормального износа, такие как: угольные щетки, токоподводящие провода и кабели, зажимы, держатели, защитные щитки и т.п.
- На расходные и режущие приспособления: пильные диски и элементы их крепления
- На неисправности, возникшие в результате перегрузки, а также вследствие несоответствия параметров напряжения сети номинальному, повлекшей выход из строя электродвигателя (ротора и статора одновременно; сгорание ротора или статора с оплавлением изоляционных втулок), выключателей, выпрямителя, автоматических контрольных плат других узлов и деталей.

К безусловным признакам перегрузки изделия относятся, помимо прочего: появление цветов побежалости, деформация, обугливание изоляции проводов под воздействием высокой температуры

- Ненадлежащего обращения при эксплуатации, хранении и обслуживании (наличие ржавчины, засорение системы охлаждения отходами, несвоевременной очистки, блокировки узлов и механизмов, забивание внутренних и внешних полостей пылью и грязью).

Изготовитель обязуется в течение гарантийного срока эксплуатации безвозмездно исправлять дефекты продукции. Гарантийный ремонт инструмента производится изготовителем по предъявлении гарантийного талона, а послегарантийный - в специализированных ремонтных мастерских. Изготовитель не принимает претензии на некомплектность и механические повреждения инструмента после его продажи.

#### **Адреса Сервисных центров Вы можете узнать**

**по единому телефону технической поддержки: сайте [www.redbo.ru](http://www.redbo.ru) [www.edon.su](http://www.edon.su)**

**Изделие сдаётся на гарантийный ремонт в ПОЛНОЙ КОМПЛЕКТАЦИИ, ОЧИЩЕННОЕ ОТ ПЫЛИ И ГРЯЗИ!**

Транспортные расходы не входят в объем гарантийного обслуживания.

- В случае несвоевременного извещения о выявленных неисправностях, фирма Продавец оставляет за собой право отказать полностью или частично от удовлетворения предъявляемых претензий (ст.483 ГК РФ)

- Запрещается нарушение заводских регулировок. Регулировку должны производить только в сервисном центре.

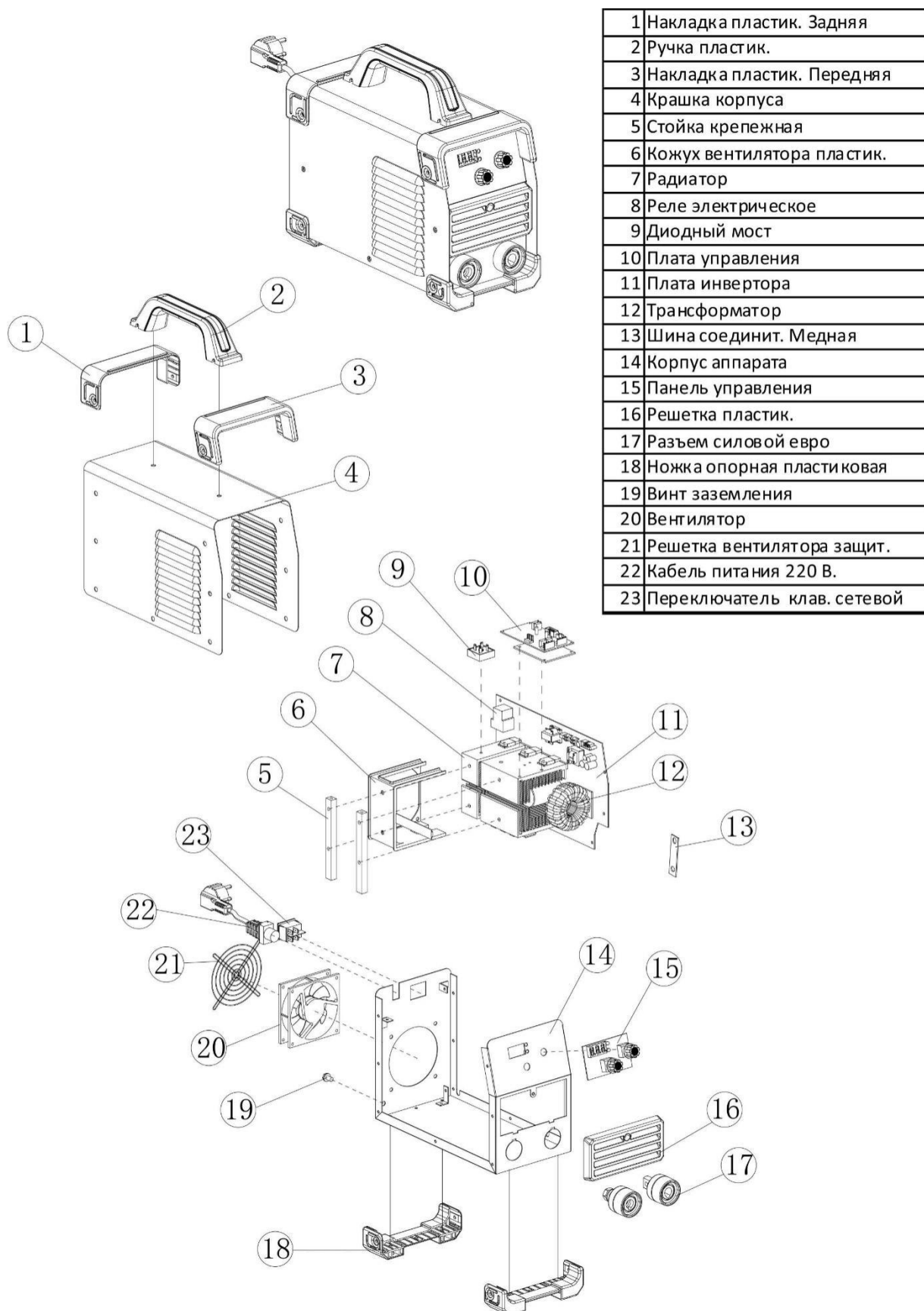
- Ответственность по настоящей гарантии ответственности за товар могут быть переданы Покупателем другим лицам при условии, что лицо, принявшее на себя права по гарантийной ответственности за товар, одновременно принимает на себя и все обязательства, принятые подписавшим настоящий договор Покупателем.

Требуется от организации, продавшей изделие, правильного и полного заполнения всех граф настоящего документа. Талон, заполненный неправильно, является не действительным. При не полностью заполненном талоне, покупатель теряет право на бесплатный ремонт. На протяжении всего гарантийного срока сохраняйте комплектность набора и заводскую упаковку инструмента.

#### **ВНИМАНИЕ:**

**Производитель оставляет за собой право вносить изменения в комплектацию и конструкцию сварочного аппарата. Данные изменения не повлияют на качество изделия, и направлены на улучшение технических параметров и электрических характеристик сварочного оборудования.**

## Схема основных компонентов сварочного аппарата REDBO MMA200, MMA220, MMA250



**ГАРАНТИЙНЫЙ ТАЛОН  
НА СВАРОЧНЫЙ АППАРАТ ИНВЕРТОРНОГО ТИПА REDVO MMA200, MMA220, MMA250**

<b>Модель:</b>	<b>Заводской серийный номер:</b>
<b>Название фирмы продавца:</b>	<b>Печать продавца:</b>  <b>М. П.</b>
<b>Дата продажи:</b>	<b>Подпись продавца:</b>
<b>«ФИО» покупателя</b>	
<b>Отметка о ремонте:</b>	
<b>Отметка о ремонте:</b>	
<b>Отметка о ремонте:</b>	