



ЛОБЗИК ЭЛЕКТРИЧЕСКИЙ

ПАСПОРТ И РУКОВОДСТВО ПО ЭКСПЛУАТАЦИИ



Модели

JS-65/550R, JS-85/750R, JS-100/950RL

РУКОВОДСТВО ПО ЭКСПЛУАТАЦИИ

УВАЖАЕМЫЙ ПОКУПАТЕЛЬ!

Мы благодарим Вас за выбор. Вы стали обладателем продукции торговой марки EDON, которая отличается эргономичным дизайном и высоким качеством исполнения. Мы надеемся, что наша продукция станет Вашим надежным помощником на долгие годы!

Внимательно прочтите это руководство перед использованием инструмента и сохраните для обращения к нему впоследствии!

ОБЩИЕ УКАЗАНИЯ

При покупке изделия в розничной торговой сети требуйте проверки его рабочего состояния, комплектности, наличия штампа торговой организации и даты продажи в гарантийном талоне, являющемся неотъемлемой частью настоящего руководства. Обращаем Ваше внимание на исключительно бытовое назначение данного изделия. (Бытовое назначение подразумевает под собой непрерывное использование в течение 15-20 минут, затем отключение на 5 минут). Применение изделия в профессиональных и коммерческих целях не предусмотрено.

ВНИМАНИЕ!

ДЛЯ ПРЕДОТВРАЩЕНИЯ ОПАСНОСТИ ВОСПЛАМЕНЕНИЯ ИЛИ ПОРАЖЕНИЯ ЭЛЕКТРИЧЕСКИМ ТОКОМ НЕ ПОДВЕРГАЙТЕ ИЗДЕЛИЕ ВОЗДЕЙСТВИЮ ДОЖДЯ ИЛИ ВЛАГИ. ВО ИЗБЕЖАНИЕ ЭЛЕКТРИЧЕСКОГО УДАРА НЕ ПЫТАЙТЕСЬ САМОСТОЯТЕЛЬНО ВСКРЫВАТЬ КОРПУС. ОБРАЩАЙТЕСЬ ЗА ОБСЛУЖИВАНИЕМ ТОЛЬКО В АВТОРИЗИРОВАННЫЙ СЕРВИСНЫЙ ЦЕНТР.

РУКОВОДСТВО ПО ЭКСПЛУАТАЦИИ

МЕРЫ ПРЕДОСТОРОЖНОСТИ ПРИ РАБОТЕ С ЭЛЕКТРОИНСТРУМЕНТОМ

1. Не используйте электроинструмент для любых иных целей, кроме указанных в данном руководстве.

2. Не допускайте использования электроинструмента неквалифицированными, несовершеннолетними лицами или людьми с недостаточными для использования электроинструмента физическими данными.

В случае передачи электроинструмента другим лицам, подробно расскажите о правилах его использования и дайте ознакомиться с настоящим руководством.

3. Не погружайте электроинструмент или отдельные его части в воду, или другие жидкости.

4. Не используйте электроинструмент, если есть риск возгорания или взрыва, например, вблизи легковоспламеняющихся жидкостей или газов.

5. Переносите электроинструмент, держа его только за рукоятку.

6. Не переносите электроинструмент во включенном состоянии.

7. Убедитесь в том, что параметры в сети соответствуют параметрам, указанным на электроинструменте и в настоящем руководстве.

8. Подключайте электроинструмент к сети только после того, как Вы убедитесь в том, что выключатель находится в выключенном положении.

9. При работе с электроинструментом пользуйтесь средствами индивидуальной защиты. В случае необходимости воспользуйтесь респиратором, специ-

альными перчатками, очками и наушниками.

10. При работе с электроинструментом рекомендуется надевать подходящую одежду, чтобы части одежды не контактировали с инструментом. Также убедитесь, что на Вас нет ничего, что могло бы помешать работе, или вызвать нежелательные последствия.

11. В целях Вашей безопасности настоятельно не рекомендуется работать с ненадежно закрепленной обрабатываемой деталью и нестабильной или неустойчивой поверхностью. По возможности обеспечьте четкую фиксацию обрабатываемой поверхности или детали, например, с помощью тисков, креплений и т.д.

12. Электроинструмент подводить к обрабатываемой детали/поверхности во включенном состоянии.

13. При работе крепко держите электроинструмент за рукоятку.

14. Ничего, кроме обрабатываемой поверхности или детали, не должно касаться движущихся частей электроинструмента.

15. Не допускайте нагрузку электроинструмента, вызывающую его остановку.

16. Запрещается осуществлять боковое давление на электроинструмент.

17. При осуществлении работ будьте осторожны со скрытыми электропроводами, газовыми и водопроводными трубами.

18. Запрещается устанавливать электроинструмент стационарно (например, зажимать в тиски).

19. Не оставляйте включенный электроинструмент без внимания.

РУКОВОДСТВО ПО ЭКСПЛУАТАЦИИ

20. Дождитесь полной остановки двигателя перед тем, как положить инструмент.
21. Всегда старайтесь держать электроинструмент так, чтобы опилки, пыль, мелкие частицы и т.д. не летели в вашу сторону.
22. Избегайте попадания сетевого кабеля на обрабатываемую электроинструментом поверхность.
23. Держите сетевой кабель вдали от источника нагрева, масла и острых предметов.
24. Не допускайте присутствия детей, животных или посторонних в рабочей зоне.
25. Не прикасайтесь во время работы с инструментом к заземленным предметам (например, трубопроводам, радиаторам отопления, газовым плитам, холодильнику).
26. При отключении электроинструмента от сети держитесь за штекер сетевого кабеля.
27. Всегда отключайте электроинструмент от электросети, когда Вы его не используете.
28. Отключайте электроинструмент от электрической сети:
 - в случае любых неполадок;
 - перед сменой пильных полотен или чисткой;
 - после окончания эксплуатации.
29. Не пользуйтесь электроинструментом после его падения или если на нем видны какие-либо следы повреждения, а также с поврежденным сетевым кабелем или штекером. Обратитесь в авторизованный сервисный центр для диагностики или ремонта электроинструмента.
30. При повреждении сетевого кабеля во избежание опасности его должен заменить изготовитель или его агент, или аналогичное квалифицированное лицо. Замена сетевого кабеля осуществляется в авторизованном сервисном центре согласно действующему тарифу.
31. Работа и техобслуживание должны осуществляться строго в соответствии с данным руководством.
32. Не используйте чистящие средства, которые могут вызвать эрозию инструмента (бензин и прочие агрессивные средства).
33. Храните электроинструмент в месте, недоступном для детей.

РУКОВОДСТВО ПО ЭКСПЛУАТАЦИИ

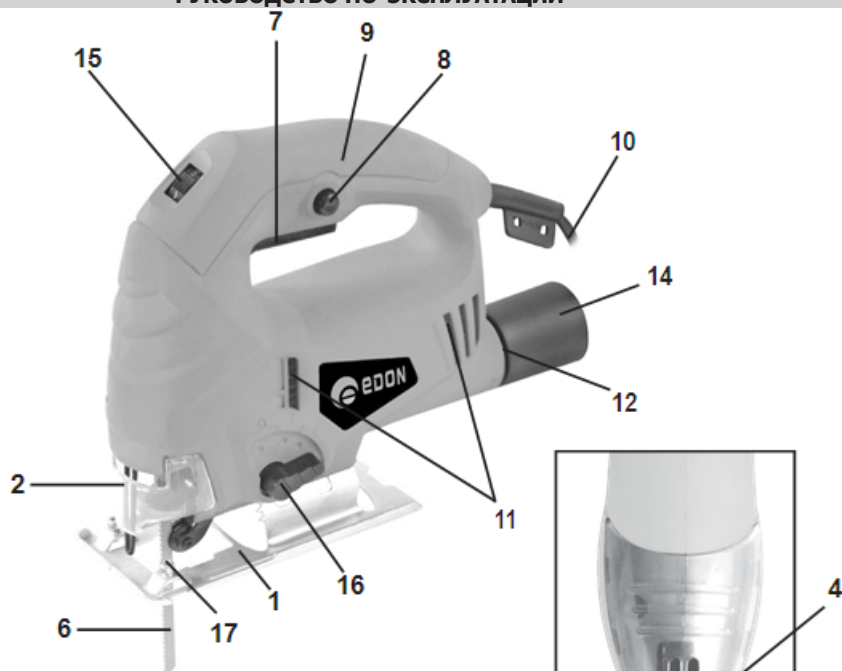
ПРАВИЛА БЕЗОПАСНОГО ИСПОЛЬЗОВАНИЯ ИНСТРУМЕНТА

1. Всегда надежно фиксируйте пильное полотно в держателе.
2. Не используйте инструмент без защитного экрана.
3. Будьте крайне осторожны при установке пильного полотна во избежание порезов и повреждений окружающих предметов.
4. Перед работой убедитесь, что пильное полотно установлено правильно.
5. Убедитесь, что опорная подошва инструмента плотно прилегает к поверхности обрабатываемого материала. Применяйте только неповрежденные, острые пильные полотна. Перекошенные, погнутые или затупившиеся пильные полотна могут обломиться и привести к обратному удару, рикошету или заклиниванию.
6. Не используйте инструмент для пиления особо твердых материалов.
7. Не подставляйте руки в зону пиления и не подсовывайте руки под заготовку во избежание травм.
8. Не затормаживайте пильное полотно после выключения боковым прижатием. Это может повредить пильное полотно, привести к его поломке или рикошету.

ВНИМАНИЕ!

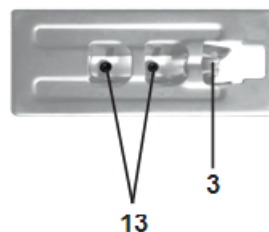
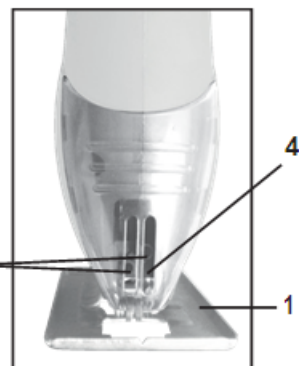
НИ В КОЕМ СЛУЧАЕ НЕ СЛЕДУЕТ ИСПОЛЬЗОВАТЬ ЭЛЕКТРОИНСТРУМЕНТ В СОСТОЯНИИ АЛКОГОЛЬНОГО ИЛИ НАРКОТИЧЕСКОГО ОПЬЯНЕНИЯ ИЛИ В ИНЫХ УСЛОВИЯХ, МЕШАЮЩИХ ОБЪЕКТИВНОМУ ВОСПРИЯТИЮ ДЕЙСТВИТЕЛЬНОСТИ, И НЕ СЛЕДУЕТ ДОВЕРЯТЬ ИНСТРУМЕНТ ЛЮДЯМ В ТАКОМ СОСТОЯНИИ, ИЛИ В ТАКИХ УСЛОВИЯХ!

РУКОВОДСТВО ПО ЭКСПЛУАТАЦИИ



СОСТАВНЫЕ ЧАСТИ ЛОБЗИКА

1. Опорная подошва.
2. Защитный экран
3. Опорный ролик
4. Держатель пильного полотна
5. Винты держателя пильного полотна
6. Пильное полотно
7. Выключатель
8. Фиксатор выключателя
9. Рукоятка
10. Сетевая кабель
11. Вентиляционные отверстия
12. Выпускное отверстие для пыли
13. Винты крепления опорной подошвы
14. Переходник
15. Регулятор частоты хода пильного полотна
16. Регулятор маятникового хода
17. Винты крепления параллельного упора



РУКОВОДСТВО ПО ЭКСПЛУАТАЦИИ

КОМПЛЕКТ ПОСТАВКИ

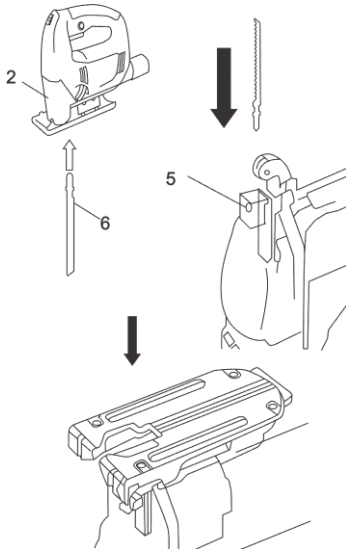
- Руководство по эксплуатации
- Лобзик электрический
- Угольные щетки (комплект)
- Пильное полотно по дереву
- Пильное полотно по металлу
- Шестигранный торцевой ключ

ПОДГОТОВКА К РАБОТЕ

ВНИМАНИЕ! Перед выполнением любых операций убедитесь, что инструмент выключен и отключен от сети.

УСТАНОВКА ПИЛЬНОГО ПОЛОТНА

1. С помощью шестигранного ключа, входящего в комплект, ослабьте винты держателя пильного полотна (5).



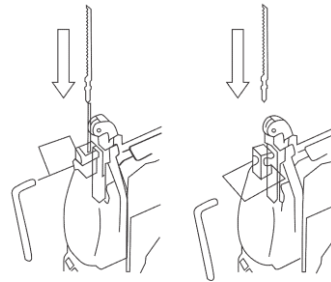
2. Держите пильное полотно так, чтобы гладкая кромка полотна входила в паз опорного ролика (3), а режущая кромка

(с зубьями) соответственно должна быть направлена в противоположную сторону.

3. Вставьте хвостовик пильного полотна до упора в держатель (4).

4. Затяните винты держателя пильного полотна (5) при помощи шестигранного ключа.

ФИКСАЦИЯ ПИЛЬНОГО ПОЛОТНА



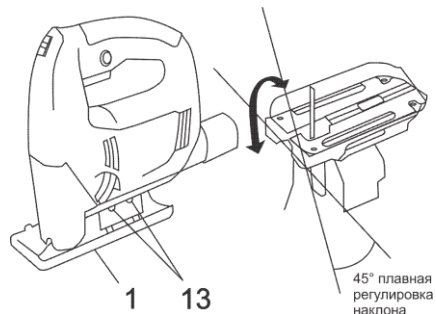
5. Убедитесь в том, что пильное полотно надежно зафиксировано.

НАСТРОЙКА ОПОРНОЙ ПОДОШВЫ ДЛЯ НАКЛОННОГО РЕЗА

Опорную подошву (1) можно настроить для наклонного реза до 45° в левую или правую сторону.

1. Ослабьте винты крепления опорной подошвы (13) при помощи шестигранного ключа, входящего в комплект.

2. Поверните подошву (1) до нужного



РУКОВОДСТВО ПО ЭКСПЛУАТАЦИИ

угла наклона реза.

- Затяните винты крепления подошвы (13) шестигранным ключом.
- Убедитесь в том, что опорная подошва (1) надежно зафиксирована.

УСТАНОВКА ОПОРНОЙ ПОДОШВЫ ДЛЯ ПРЯМОГО РЕЗА

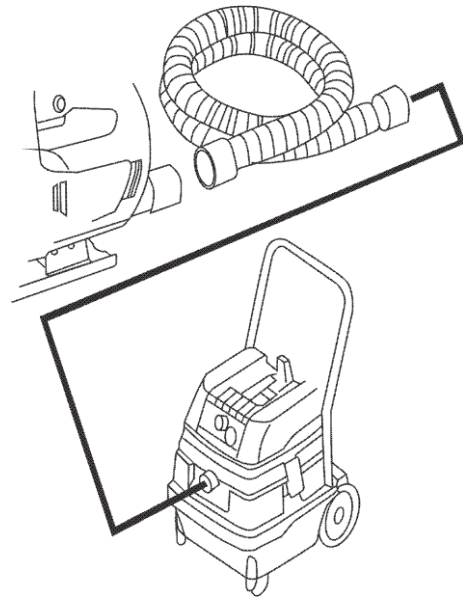
- Ослабьте винты крепления подошвы (13) при помощи шестигранного ключа, входящего в комплект.
- Установите подошву (1) перпендикулярно пыльному полотну.
- Затяните винты крепления подошвы (13) шестигранным ключом.
- Убедитесь в том, что опорная подошва (1) надежно зафиксирована.

ПОДСОЕДИНЕНИЕ ПЫЛЕСОСА/ МЕШКА ДЛЯ СБОРА ОТХОДОВ

Установите переходник-адаптер (14) для сбора пыли в соответствующее отверстие в задней части корпуса электролобзика (12)

В зависимости от конструкции электролобзика, форма насадки-адаптера может быть разной.

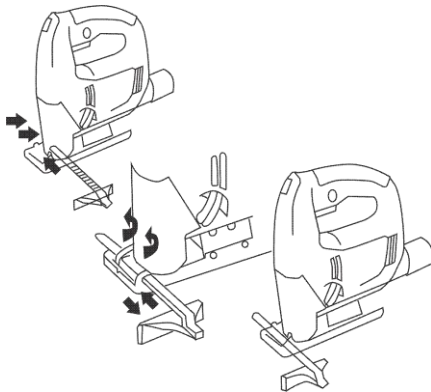
Насадка-адаптер подключается к шлангу (не входит в комплект), а шланг, подключается к промышленному пылесосу для удаления отработанной пыли во время работы.



РУКОВОДСТВО ПО ЭКСПЛУАТАЦИИ

УСТАНОВКА ПАРАЛЛЕЛЬНОГО УПОРА

1. Ослабьте винты крепления параллельного упора (17)
2. Вставьте параллельный упор, в предназначенные для него пазы на опорной подошве (1)
3. Установите нужное значение на параллельном упоре.
4. Зафиксируйте параллельный упор винтами крепления (17)



РЕГУЛЯТОР ЧАСТОТЫ ХОДОВ

Вращая регулятор (15) установите оптимальное для желаемого типа работ число ходов.

Примечание: на высокой скорости обрабатывайте древесину, на средней - пластмассу и алюминий, на малой скорости обрабатывайте другие металлы.

НАСТРОЙКА МАЯТНИКОВОГО ХОДА

Четыре ступени маятникового хода позволяют оптимальным образом

привести скорость и чистоту реза в соответствие с типом обрабатываемого материала.

С помощью регулятора маятникового хода (16) вы можете регулировать ход маятника, как во время работы, так и перед ее началом

ЭКСПЛУАТАЦИЯ

ВНИМАНИЕ! Лобзик предназначен для распиливания древесины, ДВП, ДСП, фанеры, металла и пластмассы.

ВКЛЮЧЕНИЕ И ВЫКЛЮЧЕНИЕ

1. Чтобы включить инструмент, подсоедините штекер сетевого кабеля (10) к сети и нажмите выключатель (7).
2. Чтобы выключить инструмент, отпустите выключатель (7).
3. Для продолжительной работы нажмите выключатель (7), а затем фиксатор выключателя (8) и отпустите выключатель (7). Для выключения инструмента, однократно нажмите и отпустите выключатель (7).

ВНИМАНИЕ! Перед работой внимательно осмотрите инструмент, чтобы убедиться в его целостности. Проверяйте положение и зацепление подвижных деталей, отсутствие сломанных деталей, правильность сборки всех узлов, работу на холостом ходу.

ПРИМЕЧАНИЕ: Толщина обрабатываемой поверхности не должна превышать максимального значения глубины реза, указанного в данном руководстве по эксплуатации.

РУКОВОДСТВО ПО ЭКСПЛУАТАЦИИ

РАСПИЛИВАНИЕ

1. Выполните операции, описанные в пункте «ПОДГОТОВКА К РАБОТЕ».
2. Установите лобзик передней кромкой опорной подошвы (1) на обрабатываемый предмет.
3. Крепко прижмите лобзик к заготовке.
4. Нажмите выключатель (7) и с равномерной подачей перемещайте лобзик по обрабатываемой поверхности, не создавая боковых нагрузок на пильное полотно.

ПРИМЕЧАНИЕ: Во время резания обращайтесь внимание на положение основания. Оно должно всегда устойчиво приклоняться к заготовке.

ВНИМАНИЕ! Так как распиливание происходит на обратном ходе пильного полотна, то на поверхности заготовки, ближней к опорной подошве инструмента (1), могут образовываться незначительные сколы. Используйте соответствующий тип пильного полотна.

Для реза с малым радиусом применяйте узкие пильные полотна.

При выпиливании внутри заготовки или поверхности следует:

1. Просверлить на линии реза, в пределах выпиливания, отверстие достаточного размера для прохождения пильного полотна.
2. Обработать отверстие фрезой или напильником, чтобы убрать заусенцы и стружку, вставить в отверстие пильное полотно и пилить в нужном направлении.

ПРИМЕЧАНИЕ:

Обработка металлов требует больше времени, чем обработка древесины. Используйте соответствующее пильное полотно. Также рекомендуется нанести охлаждающее и смазывающее средство вдоль линии реза.

ХРАНЕНИЕ И ТЕХНИЧЕСКОЕ ОБСЛУЖИВАНИЕ

ВНИМАНИЕ! Перед проведением работ по техобслуживанию электроинструмента всегда отключайте сетевой кабель от сети.

1. Хранить электроинструмент необходимо при температуре окружающей среды от 0°C до +40°C и относительной влажности воздуха не более 80% в месте, недоступном для детей.
2. Регулярно проверяйте надежность крепления всех винтов. При обнаружении ослабленного винта немедленно затяните его. В противном случае Вы подвергаете себя риску получения травмы.
3. Необходимо особенно бережно относиться к электродвигателю, избегать попадания воды или масла в его обмотки.
4. После работы тщательно протирайте электроинструмент.
5. Следите за тем, чтобы вентиляционные отверстия всегда были чистыми.
6. В процессе эксплуатации угольные щетки подвержены естественному износу. Своевременная замена угольных щеток значительно увеличит срок службы инструмента. Для их замены обращайтесь в авторизованный сервисный центр.

РУКОВОДСТВО ПО ЭКСПЛУАТАЦИИ

ГАРАНТИЙНЫЕ УСЛОВИЯ

ВНИМАНИЕ! При покупке изделия проверьте его на предмет комплектности и исправности, а также правильного заполнения гарантийного талона.

1. Гарантийные обязательства осуществляются при наличии правильно заполненного гарантийного талона с указанием в нем даты продажи, серийного номера, печати (штампа) торгующей организации, подписи продавца. При отсутствии у Вас правильно заполненного гарантийного талона мы будем вынуждены отклонить Ваши претензии по качеству данного изделия.

2. Во избежание недоразумений убедительно просим Вас перед началом работы с изделием внимательно ознакомиться с руководством по эксплуатации.

3. Обращаем Ваше внимание на исключительно бытовое назначение изделий.

4. Правовой основой настоящих гарантийных условий является действующее законодательство Российской Федерации, в частности, последняя редакция Федерального закона «О защите прав потребителей» и Гражданский кодекс Российской Федерации.

5. Гарантийный срок эксплуатации на изделие составляет **12 месяцев**. Этот срок исчисляется со дня продажи через розничную сеть.

6. Наши гарантийные обязательства распространяются только на неисправности, выявленные в течение гарантийного срока, и обусловленные производственными, технологическими и конструк-

тивными дефектами, т. е. допущенными по вине предприятия-изготовителя.

7. Гарантийные обязательства не распространяются:

7.1 На неисправности изделия, возникшие в результате:

- несоблюдения пользователем предписаний руководства по эксплуатации;

- механического повреждения, вызванного внешним или любым другим воздействием;

- применения изделия не по назначению;

- влияния неблагоприятных атмосферных и внешних воздействий на изделие, таких как дождь, снег, повышенная влажность, нагрев, агрессивные среды, несоответствие параметров питающей электросети требованиям руководства по эксплуатации;

- использования принадлежностей, расходных материалов и запчастей, не рекомендованных или не одобренных производителем;

- попадания внутрь изделия инородных предметов или засорения вентиляционных отверстий большим количеством отходов, таких как пыль, опилки и т.п.

7.2 На изделия, подвергавшиеся вскрытию, ремонту или модификации неуполномоченными на то лицами.

7.3 На неисправности, возникшие вследствие ненадлежащего обращения или хранения изделия:

- наличие ржавчины на металлических элементах изделия;

- наличие окислов коллектора;

- обрывы и надрезы сетевого кабеля;

- сколы, царапины, сильные потертости корпуса.

РУКОВОДСТВО ПО ЭКСПЛУАТАЦИИ

На неисправности, возникшие в результате перегрузки изделия, повлекшей выход из строя электродвигателя или других узлов и деталей.

К безусловным признакам перегрузки относится:

- деформация или оплавление пластмассовых деталей и узлов изделия;
- появление окалины на коллекторе или угольных щетках;
- одновременный выход из строя ротора и статора электродвигателя;
- потемнение или обугливание изоляции проводов.

На расходные материалы, сменные детали, узлы, подлежащие периодической замене, такие как угольные щетки, пыльные полотна и проч.

7.6 На изделия без четко читаемого серийного номера.

Обращаем ваше внимание, что доставка изделия в сервисный центр и из него осуществляется конечным потребителем (владельцем) или за его счет.

На детали и узлы, замененные при ремонте в авторизованном сервисном центре, предоставляется гарантия 3 месяца. Техническое освидетельствование инструмента на предмет установления гарантийного случая производится только в авторизованном сервисном центре.

УТИЛИЗАЦИЯ

При утилизации пришедшего в негодность инструмента примите все меры, чтобы не нанести вреда окружающей

среде. Не стоит самостоятельно пытаться утилизировать изделие. Настоятельно рекомендуется обратиться в специальную службу.

ШУМОВИБРАЦИОННЫЕ ХАРАКТЕРИСТИКИ

Шумовибрационные характеристики соответствуют европейским стандартам.

Шум	Вибрация
LpA: 84,7dB(A)	Ah=6,393 m/s ²
LwA: 95,7dB(A)	K=1,5m/s ²

Фирма-производитель обращает внимание покупателей, что при эксплуатации инструмента в рамках личных нужд и соблюдений правил пользования, приведенных в данном руководстве по эксплуатации, срок службы инструмента может значительно превысить указанный в настоящем руководстве.

Фирма-производитель оставляет за собой право вносить в конструкцию и комплектацию изменения, не ухудшающие эксплуатационные качества товара.

Список сервисных центров можно узнать у продавца, или на сайте

Телефон/факс: 8-499-501-15-70

ТЕХНИЧЕСКИЕ ХАРАКТЕРИСТИКИ

Характеристики / Модель	JS-100/950RL	JS-85/750R	JS-65/550R
Напряжение сети/Частота	220 В ±10% / 50 Гц	220 В ±10% / 50 Гц	220 В ±10% / 50 Гц
Потребляемая мощность	950 Вт	750 Вт	550 Вт
Частота хода	0-3000 ход/мин	0-3000 ход/мин	0-3000 ход/мин
Амплитуда хода	18 мм	18 мм	18 мм
Лазерный указатель	есть	нет	нет
Максимальная глубина пропила:			
Дерево	100 мм	85 мм	65 мм
Сталь	8 мм	6 мм	4 мм
Угол наклона	до 45° в обе стороны	до 45° в обе стороны	до 45° в обе стороны
Длина сетевого кабеля	2м	2м	2м
Габаритные размеры	280*90*230	280*90*230	255*85*210
Масса нетто	2,6 кг	2,4 кг	1,4 кг

КОМПЛЕКТ ПОСТАВКИ

- | | |
|--|------------|
| 1. Лобзик электрический | 1 шт. |
| 2. Угольные щетки | 1 комплект |
| 3. Руководство по эксплуатации (технический паспорт) | 1 шт. |
| 4. Ключ шестигранный торцевой | 1 шт. |
| 5. Пильное полотно | 1 шт. |

Позиции 5 опциональна, может не входить в комплект поставки.

ВНИМАНИЕ! Комплектация инструмента может изменяться заводом-изготовителем без предварительного уведомления.

ГАРАНТИЙНЫЙ ТАЛОН МОДЕЛИ: JS-65/550R, JS-85/750R, JS-100/950RL

Модель:	Заводской серийный номер:
Название фирмы продавца:	Печать продавца: М. П.
Дата продажи:	Подпись продавца:
«ФИО» покупателя	
Отметка о ремонте:	
Отметка о ремонте:	
Отметка о ремонте:	

