

Руководство
по эксплуатации



МИНИ-ЦЕПНАЯ ПИЛА АККУМУЛЯТОРНАЯ БЕСЩЕТОЧНАЯ

UNS-21/6BL, UNS-21/8BL



Внимание! В целях Вашей безопасности, перед использованием аккумуляторного инструмента, прочтите и ознакомьтесь с руководством по эксплуатации, а также сохраните данное руководство и используйте в качестве справочного материала.

УВАЖАЕМЫЙ ПОКУПАТЕЛЬ!

Благодарим Вас за выбор мини-цепной пилы аккумуляторной бесщеточной **EDON**. Информация, содержащаяся в руководстве, основана на технических характеристиках, имеющихся на момент выпуска руководства. Мы постоянно стремимся повышать качество нашей продукции, поэтому изделия под торговой маркой **EDON** постоянно совершенствуются, в связи с этим технические характеристики и внешний вид могут быть изменены без предварительного уведомления, что не повлияет на надёжность и безопасность эксплуатации.

При покупке мини-цепной пилы аккумуляторной бесщеточной **UNS-21/6BL**, **UNS-21/8BL** требуйте проверки ее работоспособности пробным запуском. Убедитесь, что в талоне на гарантийный ремонт проставлены штамп магазина, дата продажи и подпись Продавца, а также указана модель и серийный номер мини-цепной пилы аккумуляторной бесщеточной.

Перед включением внимательно изучите настоящее руководство по эксплуатации. В процессе эксплуатации соблюдайте требования настоящего руководства по эксплуатации, чтобы обеспечить оптимальное функционирование мини-цепной пилы аккумуляторной бесщеточной и продлить срок ее службы.

Комплексное полное техническое обслуживание и ремонт в объёме, превышающем перечисленные данным руководством по эксплуатации операции, должны производиться квалифицированным персоналом на специализированных предприятиях. Установка, и необходимое техническое обслуживание производится пользователем и допускается только после изучения данного руководства по эксплуатации.



Внимание! Прочтите все рекомендации. Несоблюдение предупреждений и инструкций может привести к поражению электрическим током, возгоранию и/или серьезной травме. Храните руководство по эксплуатации в течение всего срока службы инструмента.

Термин «электроинструмент» относится к электроинструменту с питанием от электросети (проводной) или электроинструменту с питанием от аккумулятора (беспроводной).

Неукоснительно соблюдайте, содержащиеся в руководстве правила техники безопасности при работе. Храните руководство по эксплуатации в течение всего срока службы инструмента.

ОБЛАСТЬ ПРИМЕНЕНИЯ

1. Мини-цепная пила аккумуляторная бесщеточная (далее по тексту - пила) предназначена для распила дерева, фанеры, ДСП. Использование мини-цепной пилы по назначению предполагает соблюдение инструкций по эксплуатации, а также необходимое техническое обслуживание. Инструмент предназначен для бытового применения.

Преимущество бесщеточного двигателя: большая износостойкость инструмента. Отсутствие щеток снижает пожароопасность инструмента. Бесщеточный двигатель может в считанные секунды развить максимальную скорость за счет своего строения. В работе не подвержен перегреву.

2. Транспортировка инструмента производится в закрытых транспортных средствах, в соответствии с правилами перевозки грузов, действующих на транспорте данного вида.

Пила рассчитана на повторно-кратковременный режим работы с периодом времени: работа/перерыв - 15 мин/5мин.

Вид климатического исполнения данной модели УХЛ 3.1 по ГОСТ 15150-69 (п 3.2), то есть предназначена для работы в условиях умеренного климата с диапазоном рабочих температур от -10°C до +40°C и относительной влажности не более 80%.

3. Габаритные размеры и вес представлены в таблице ниже:

Модель	UNS-21/6BL	UNS-21/8BL
Габаритные размеры в упаковке, мм:		
- длина	386	442
- ширина	116	111
- высота	130	130
Вес (брутто/нетто), кг	2,3/0,9	2,3/1,0

4. Пила поставляется в продажу в следующей комплектации*:

Модель	UNS-21/6BL	UNS-21/8BL
Пила мини-цепная аккумуляторная	1	
Цепь	1	
Аккумуляторная батарея	2	
Зарядное устройство	1	
Руководство по эксплуатации	1	
Упаковка (кейс пластиковый)	1	

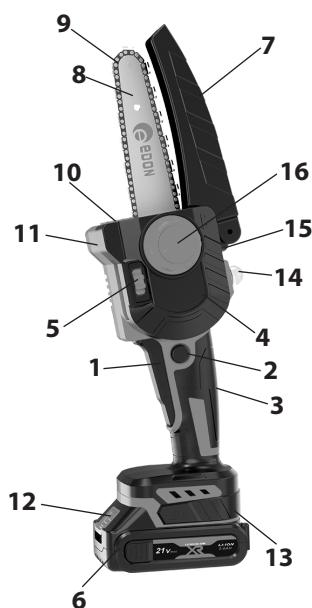
*В зависимости от поставки комплектация может изменяться

Дата изготовления указана на серийном номере изделия.

5. Основные технические характеристики представлены в таблице:

Модель	UNS-21/6BL	UNS-21/8BL
Напряжение питания, В	21	
Частота вращения шпинделя на холостом ходу, об/мин	4000	
Скорость хода цепи, м/сек	9	
Размер пильной шины, см(дюйм)	15(6")	20(/8")
Батарея аккумуляторная UAB-21/2.0 (АКБ):		
Напряжение, В	21	
Тип	Li-Ion	
Емкость, Ач	2,0	
Зарядное устройство:		
Напряжение питания, В	230	
Частота, Гц	~50	
Ток зарядки, А	1,0	

6. Общий вид пилы представлен на рис. 1



- 1) выключатель;
- 2) защита от случайного пуска;
- 3) рукоятка;
- 4) внешняя крышка цепного механизма;
- 5) натяжитель (регулировка) цепи;
- 6) аккумуляторная батарея;
- 7) верхний защитный кожух;
- 8) пильная шина;
- 9) цепь;
- 10) рабочий упор;
- 11) нижний защитный кожух;
- 12) кнопка отсоединения аккумулятора;
- 13) платформа под аккумулятор;
- 14) ручная (механическая) подача масла (масляный насос-праймер);
- 15) крышка маслозаливной горловины;

рис.1 16) фиксатор



Внимание! Схемы и рисунки в данном руководстве по эксплуатации носят информативный характер и могут отличаться от конструкции Вашей модели. Производитель оставляет за собой право изменять конструкцию и технические параметры без предупреждения.

УКАЗАНИЯ МЕР БЕЗОПАСНОСТИ

Указания по технике безопасности обращения с электроинструментом см. в Приложении 1 данного руководства.

Применение и обслуживание аккумуляторного инструмента

Применение аккумуляторного инструмента допускается только в соответствии с назначением и требованиями указанными в руководстве по эксплуатации. Перед началом работы необходимо изучить руководство по эксплуатации.



Внимание! Не допускаются к работе с аккумуляторным инструментом лица в состоянии алкогольного, наркотического, либо иного опьянения или под воздействием лекарственных препаратов, снижающих внимание и быстроту реакции.

Заряжайте аккумуляторы только в зарядных устройствах, рекомендуемых изготовителем. Зарядное устройство, предусмотренное для определенного вида аккумуляторов, может привести к пожарной опасности при использовании его с другими аккумуляторами.

Применяйте в аккумуляторном инструменте только предусмотренные для этого аккумуляторы. Использование других аккумуляторов может привести к травмам и пожарной опасности.

Защищайте неиспользуемый аккумулятор от канцелярских скрепок, монет, ключей, гвоздей, винтов и других маленьких металлических предметов, которые могут замкнуть полюса. Короткое замыкание полюсов аккумулятора может привести к ожогам или пожару.

При неправильном использовании из аккумулятора может потечь жидкость. Избегайте соприкосновения с ней. При случайном контакте промойте соответствующее место водой. Если эта жидкость попадет в глаза, то дополнительно обратитесь за помощью к врачу. Вытекающая аккумуляторная жидкость может привести к раздражению кожи или ожогам.

Не используйте поврежденные или измененные аккумуляторы или инструменты. Поврежденные или измененные аккумуляторы могут повести себя непредсказуемо, что может привести к возгоранию, взрыву или риску получения травмы.

Не кладите аккумулятор или инструмент в огонь и не подвергайте их воздействию высоких температур. Огонь или высокая температура могут привести к взрыву.

Ремонт Вашего аккумуляторного инструмента поручайте только квалифицированному персоналу и только с применением оригинальных запасных частей. Этим обеспечивается безопасность электроинструмента.

Никогда не обслуживайте поврежденные аккумуляторы. Обслуживать аккумуляторы разрешается только в авторизированной сервисной организации.

Указания по технике безопасности для пил

При выполнении работ, при которых рабочий инструмент может задеть скрытую электропроводку, держите инструмент за изолированные поверхности. Контакт с проводкой «под напряжением» может привести к «заряду» открытых металлических частей инструмента и привести к поражению электрическим током.

Подводите инструмент к детали только во включенном состоянии. В противном случае возникает опасность обратного удара или заклинивании рабочего инструмента в детали.

Следите за тем, чтобы при работе рабочий упор всей поверхностью прилегал к детали. Пильную цепь может заесть и привести к потере контроля над инструментом.

Держитесь подальше от движущейся цепи работающей пилы. Перед запуском пилы обязательно убедитесь в отсутствии контакта пильной цепи с какими-либо предметами. Потеря внимания на короткое мгновение во время работы с цепной пилой может привести к захвату одежды или какой-либо части тела пильной цепью. Не подставляйте руки в зону пиления. Не подсовывайте руки под заготовку. При контакте с пильным полотном возникает опасность травмирования.

Подводите инструмент к детали только во включенном состоянии. В противном случае возникает опасность обратного удара или заклинивании рабочего инструмента в детали.

При обрезании ветвей обязательно считайтесь с возможностью их неожиданного отпружинивания, что может привести к потере контроля над цепной пилой.

Применяйте соответствующие металлоискатели для нахождения скрытых систем электро-, газо-, и водоснабжения или обращайтесь за справкой в местное предприятие коммунального обслуживания. Контакт с электропроводкой может привести к пожару и поражению электротоком. Повреждение газопровода может привести к взрыву. Повреждение водопровода ведет к нанесению материального ущерба.

При работе с инструментом всегда следите за устойчивостью своего положения и сохраняйте равновесие, в частности, если стоите на ступеньках или лестнице. Скользкое или нестабильное основание может привести к потере равновесия и, как следствие, к потере контроля над электроинструментом.

Выждите полной остановки инструмента и только после этого выпускайте его из рук. Рабочий инструмент может заесть, и это может привести к потере контроля над инструментом.

Тщательно выполняйте все указания по смазке и натяжению цепи и своевременно заменяйте принадлежности. Неправильно или недостаточно хорошо натянутая пильная цепь существенно повышает опасность появления рывков или отдачи инструмента.

Содержите рукоятку пилы в сухом и чистом состоянии и своевременно удаляйте попавшие на них масло и жиры. Жирные или замасляные рукоятки становятся

скользкими, что ведет к потере контроля над пилой.

Используйте инструмент только для распиловки древесины. Применение цепной пилы для выполнения работ не по прямому назначению может привести к чрезвычайно опасным ситуациям.

Цепь пильного полотна при чрезмерной нагрузке может порваться. В таком случае замените устройство/пильное полотно.

Не вскрывайте аккумулятор. При этом возникает опасность короткого замыкания. Защищайте аккумуляторную батарею от высоких температур, например, от длительного нагревания на солнце, от огня, воды и влаги. Существует опасность взрыва.

При повреждении и ненадлежащем использовании аккумулятора может выделяться газ. Обеспечьте приток свежего воздуха и при возникновении жалоб обратитесь к врачу.

Острыми предметами, как, например, гвоздем или отверткой, а также внешним силовым воздействием можно повредить аккумуляторную батарею. Это может привести к внутреннему короткому замыканию, возгоранию с задымлением, взрыву или перегреву аккумуляторной батареи.

При работе необходимо: использовать индивидуальные средства защиты; содержать рабочее место в чистоте, перед началом работ убрать все лишние предметы; не удалять и не модифицировать электрические и механические защитные механизмы; исключить доступ детей, животных и посторонних лиц в рабочую зону; не перегружать аккумуляторный инструмент.

Использование инструмента запрещается: при неисправном выключателе и/или нечеткой его работе; в помещениях со взрывоопасной, а также химически активной средой разрушающей металлы и изоляцию; в условиях воздействия капель, брызг, на открытых площадках во время снегопада или дождя. При появлении дыма или запаха горящей изоляции.

ИСПОЛЬЗОВАНИЕ ПО НАЗНАЧЕНИЮ

1. Перед началом работы, при отсоединенном аккумуляторе, необходимо проверить: натяжку всех резьбовых соединений; работу выключателя; работу кнопки защиты от случайного пуска; корпус пилы на предмет повреждений; натяжку цепи; аккумулятор на предмет повреждений.



Внимание! Запрещается начинать работу с аккумуляторным инструментом, не выполнив инструкции по мерам безопасности. Продолжительность службы инструмента и его безотказная работа во многом зависят от правильного обслуживания, своевременного устранения неисправностей и соблюдения правил хранения.



Внимание! Все работы по регулировке и очистке производить только при отсоединенном аккумуляторе

При транспортировке в зимнее время года необходимо выдержать пилу при комнатной температуре не менее двух часов, до полного высыхания влаги.

2. Установка пильной шины

Извлеките аккумулятор из пилы. Откройте внешнюю крышку цепного механизма. Установите цепь направляющимися зубцами в направляющую пильной шины, при этом зубья должны располагаться, как показано на рис.2. Далее совместить направляющие пилы с отверстиями (рис.2 поз.1) на пильной шине. Потяните цепь с легким усилием на 3 мм от нижней части направляющей шины и отпустите. Если цепь легко возвращается на место, значит натяжение правильное. Небольшое провисание (1,5 мм или меньше) между цепью и нижней частью направляющей шины является допустимым. Перед началом работы, отрегулируйте натяжение цепи, повернув натяжной диск по часовой стрелке для затяжки. Установить сверху внешнюю крышку и зафиксировать.



Внимание! Производить смену/настройку цепи или пильной шины только после отсоединения аккумулятора.

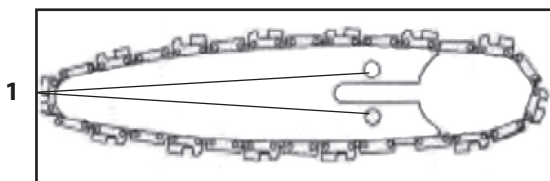


рис.2

Обслуживание цепи

Регулярно удаляйте древесную стружку и пыль под верхней крышкой. Держите цепь смазанной. Пильную цепь необходимо смазывать перед каждым использованием, используя рекомендованный тип масла для пильных цепей. Обильная смазка снижает трение и нагрев, тем самым не только увеличивая ресурс работы каждого элемента, но и снижая растяжение цепи. Для проверки натяжения цепи достаточно в верхней части шины, примерно в середине или чуть ближе к кончику, взять цепь за зубец и потянуть вверх. При правильном натяжении примерно треть хвостовика остается в пазу шины. Если больше - цепь перетянута, меньше - недотянута.

3. Заливка масла



Внимание! Цепная пила поставляется не заполненной маслом. Перед началом эксплуатации необходимо залить масло! Никогда не эксплуатируйте инструмент без масла, так как это приведет к серьезным повреждениям!

Извлеките аккумуляторную батарею. Снимите крышку маслозаливной горловины и залейте цепное масло в бак до отметки "max". Перед первым использованием установите крышку маслозаливной горловины и нажмите на масляный насос-праймер (рис.1 поз.14) 3-4 раза. Во время работы нажимайте на масляный насос-

праймер 1-2 раза через каждые 5 резов, чтобы убедиться, что цепь смазывается.

4. Для включения пилы

Установить аккумулятор в нижнюю часть рукоятки и сместить немного по направлению до характерного щелчка (после чего аккумулятор должен надежно закрепиться на инструменте).

Для отсоединения аккумулятора нажмите на кнопку отсоединения аккумулятора.

Для начала работы

Нажать выключатель, одновременно с кнопкой от случайного пуска, пила начнет работать, затем кнопку блокировки можно отпустить, продолжая крепко держать рукоятку. Избегайте чрезмерной нагрузки инструмента и не форсируйте рабочий процесс. Использование инструмента на предусмотренной для него скорости сделает работу более лёгкой и безопасной. Чрезмерное форсирование процесса приведет к растяжению пильной цепи. Чтобы выключить пилу, следует отпустить выключатель. Пользоваться только исправным рабочим инструментом (это относится и к цепям).

При работе на открытом воздухе не подвергайте пилу воздействию атмосферных осадков, таких как снег, дождь, град и т.п.

5. Запрещается использование пилы: с испорченной или затупленной цепью; при появлении повышенного стука и шума.

При заклинивании пильной цепи или пильной шины: выключите инструмент, извлеките аккумулятор, расширьте распил при помощи клина, уменьшая нагрузку на пильную шину. Не используйте пильную шину в качестве рычага. Начните новый распил.

6. Зарядка аккумуляторной батареи



Внимание! Аккумуляторные батареи поставляются в частично заряженном состоянии. Перед началом работы их необходимо полностью зарядить. Максимальную энергоемкость аккумулятор получает после 4-5 циклов разряд/заряд.

В процессе зарядки необходимо поддерживать температурный режим от -5 до +25 °С. Перед подключением зарядного устройства к питающей сети убедитесь, что данные питающей сети соответствуют техническим данным зарядного устройства.

При подключении к питающей сети, на корпусе зарядного устройства загорится красный индикатор; после того, как индикатор загорится зеленым - аккумулятор считается полностью заряженным. Аккумулятор подключается к зарядному устройству через разъем на аккумуляторной батарее. Неиспользуемый аккумулятор следует хранить при температуре от +5 до 25°С, полностью заряженным.



Внимание! Используйте аккумуляторные батареи и зарядные устройства только рекомендованные производителем, соответствующие техническим параметрам и рекомендациям, описанным в руководстве по эксплуатации.

Если время работы от аккумулятора после полной его зарядки постоянно сокращается, это может свидетельствовать о выработке ресурса аккумулятора и необходимости его замены на новый.

По окончании работы необходимо очистить инструмент от пыли, грязи и остатков обрабатываемого материала.

ТЕХНИЧЕСКОЕ ОБСЛУЖИВАНИЕ

1. Перед любыми манипуляциями с инструментом (например, перед техобслуживанием, сменой рабочих инструментов и т.п.) извлекайте из него аккумуляторную батарею. При непреднамеренном включении возникает опасность травмирования.
2. Для обеспечения качественной и безопасной работы следует постоянно содержать инструмент и вентиляционные отверстия в чистоте.
3. Производите только сухую очистку пыльного полотна и механизма пыльного полотна. Для удаления засевшей глубоко грязи используйте тонкую кисточку. Сильное загрязнение инструмента может привести к нарушению функциональной способности.
4. Комплексное полное техническое обслуживание и ремонт в объеме, превышающим перечисленные данным руководством операции должны производиться квалифицированным персоналом в специализированных сервисных центрах.

СРОК СЛУЖБЫ, ХРАНЕНИЕ И УТИЛИЗАЦИЯ

1. Срок службы пилы 3 года.
2. ГОСТ 15150 (таблица 13) предписывает для пилы условия хранения - 1 (хранить в упаковке предприятия - изготовителя в складских помещениях при температуре окружающей среды от -5°C до +40°C). Относительная влажность воздуха (для климатического исполнения УХЛ 3) не должно превышать 80%.
3. Указанный срок службы действителен при соблюдении потребителем требований настоящего руководства.
4. При полной выработке ресурса аккумуляторного инструмента необходимо его утилизировать с соблюдением всех норм и правил. Для этого необходимо обратиться в специализированную компанию, которая, соблюдая все законодательные требования, занимается профессиональной утилизацией электрооборудования.

ГАРАНТИЯ ИЗГОТОВИТЕЛЯ (ПОСТАВЩИКА)

Правовой основой настоящих гарантийных обязательств является действующее законодательство Российской Федерации, в частности Федеральный Закон РФ «О защите прав потребителей» и Гражданский Кодекс РФ часть 2 статьи 451-491. Условия и ситуации, не оговоренные в настоящих гарантийных обязательствах, разреша-

ются в соответствии с вышеуказанными законами.

1. Гарантийный срок эксплуатации пилы – 12 календарных месяцев со дня продажи.

2. В случае выхода пилы из строя в течение гарантийного срока эксплуатации по вине изготовителя, владелец имеет право на бесплатный гарантийный ремонт, при соблюдении следующих условий: отсутствие механических повреждений; отсутствие признаков нарушения требований руководства по эксплуатации; наличие в руководстве по эксплуатации отметки Продавца о продаже и подписи Покупателя; соответствие серийного номера пилы серийному номеру в гарантийном талоне; отсутствие следов неквалифицированного ремонта.

Удовлетворение претензий потребителя с недостатками по вине изготовителя производится в соответствии с законом РФ «О защите прав потребителей».

Центральная диспетчерская сервисная служба: **+7(499)501-15-70**.

Адрес ближайшего к Вам сервисного центра можно найти на нашем сайте:

3. Безвозмездный ремонт, или замена инструмента в течение гарантийного срока эксплуатации производится при условии соблюдения потребителем правил эксплуатации, технического обслуживания, хранения и транспортировки.

4. При обнаружении Покупателем каких-либо неисправностей пилы, в течение срока, указанного в п.1 Гарантии изготовителя (поставщика), он должен проинформировать об этом Продавца и предоставить инструмент Продавцу для проверки. Максимальный срок проверки – в соответствии с законом РФ «О защите прав потребителей». В случае обоснованности претензий, Продавец обязуется за свой счёт осуществить ремонт пилы или ее замену. Транспортировка пилы для экспертизы, гарантийного ремонта или замены производится за счёт Покупателя.

5. В том случае, если неисправность инструмента вызвана нарушением условий его эксплуатации, Продавец с согласия Покупателя вправе осуществить ремонт за отдельную плату.

6. На Продавца не могут быть возложены иные, не предусмотренные настоящим руководством, обязательства.

7. Гарантия не распространяется на: любые поломки, связанные с форс-мажорными обстоятельствами; в случае вскрытия (попытки вскрытия), ремонта инструмента самим Пользователем или не уполномоченными на это лицами; при использовании принадлежностей, не предусмотренных заводом изготовителем; в случае наличия внутри инструмента инородных предметов; в случае обнаружения следов заклинивания и перегрузки электродвигателя; в случае внешних механических повреждений, возникших по вине владельца; в случае нарушения требований и правил руководства по эксплуатации; в случае повреждения пилы вследствие неправильной транспортировки и хранения; в случае использования инструмента не по назначению, например, при использовании бытового инструмента в производственных или иных целях, связанных с извлечением прибыли.

Инструмент принимается в гарантийный ремонт в чистом виде.

Общие указания по технике безопасности



Внимание! Прочтите все предупреждения и указания мер безопасности и все инструкции. Невыполнение предупреждений и инструкций может привести к поражению электрическим током, пожару или другим повреждениям.

Сохраните все предупреждения и инструкции, для того, чтобы можно было обращаться к ним в дальнейшем. Употребляемый в инструкции термин «электрическая машина» используется в ГОСТах 60745-1-2011 и 60745-2-5-2014 для обозначения Вашей машины с электрическим приводом, работающей от сети. Термин «электроинструмент» относится к электроинструменту с питанием от электросети (проводной) или электроинструменту с питанием от аккумулятора (беспроводной).

Безопасность рабочего места

Содержите рабочее место в чистоте и обеспечьте хорошее освещение. Беспорядок на рабочем месте и недостаток освещения могут быть причиной несчастного случая.

Не работайте электроинструментом во взрывоопасной среде, в которой имеются огнеопасные (легковоспламеняющиеся) жидкости, газы, частицы горючих веществ в виде пыли. При работе электроинструментом могут возникнуть искры, что при наличии пыли, испарений, газов может привести к воспламенению и задымлению.

Не допускайте при работе электроинструментом присутствия детей и посторонних лиц. Отвлечение внимания в процессе работы может быть причиной потери Вашего контроля над электроинструментом.

Электробезопасность

Штепсельная вилка электроинструмента всегда должна подключаться к соответствующей розетке, это снижает риск поражения электрическим током. Никогда не вносите изменения в конструкцию вилки. Вилки оригинальной конструкции и соответствующие розетки уменьшают риск поражения электрическим током. Не используйте адаптеры для штепсельных вилок, которые имеют заземляющий контакт.

Избегайте контакта с заземленными поверхностями, такими как трубы, радиаторы, плиты, холодильники и т.п. Это повышает риск поражения электрическим током.

Запрещается работать электроинструментом в условиях, не защищенных от дождя, во влажных и сырых помещениях. Попадание воды внутрь электроинструмента повышает риск поражения электрическим током.

Не используйте кабель питания в целях, для которых он не предназначен. Никогда не используйте кабель для переноски электроинструмента, подтягивания электроинструмента к себе, или для выключения электроинструмента рыв-

ком за кабель питания. Оберегайте кабель питания от нагревания, нефтепродуктов, острых кромок или движущихся частей электроинструмента. Поврежденный или спутанный кабель питания увеличивает опасность повреждения электрическими током.

При работе на открытом воздухе, используйте удлинительные кабели, предназначенные для наружных работ, это снизит опасность поражения электрическим током.

Если нельзя избежать работы электроинструмента на участке с повышенной влажностью, используйте устройство защитного отключения (УЗО). Использование УЗО снижает риск поражения электрическим током.

Предупреждение: Никогда не прикасайтесь к открытым металлическим поверхностям редуктора, защитного кожуха и т.д., так как на металлические поверхности воздействуют электромагнитные волны и касание к ним может привести к травме или к несчастному случаю.

Личная безопасность

Будьте бдительны! Следите за тем, что Вы делаете, и при работе электроинструментом руководствуйтесь здравым смыслом. Не используйте инструмент, если Вы устали или находитесь под воздействием наркотических средств, алкоголя или лекарств. Ослабление внимания при работе с электроинструментом может привести к серьезной травме.

При работе с электроинструментом необходимо использовать средства индивидуальной защиты. Всегда надевайте защитные очки. Средства индивидуальной защиты, такие как пылезащитная маска, нескользящая защитная обувь, каска или прочный головной убор, средства защиты органов слуха, которые используются в соответствующих условиях, уменьшают вероятность получения травм.

Не допускайте случайного включения электроинструмента. Перед включением штепсельной вилки в розетку убедитесь, что выключатель/выключатель находится в положении «выключено». При переноске электроинструмента следует убирать пальцы с выключателя/выключателя, это снизит вероятность случайного включения. Блокируйте клавишу выключателя перед подключением к сети.

Перед включением, необходимо убрать из вращающихся частей электроинструмента все дополнительные ключи и приспособления. Ключ, оставленный во вращающейся части электроинструмента, может быть причиной серьезных травм.

Не прилагайте избыточных усилий, занимайте устойчивое положение и всегда сохраняйте равновесие. Это позволяет лучше контролировать электроинструмент в непредвиденных ситуациях.

Носите соответствующую одежду. Не надевайте свободную одежду или украшения. Держите волосы, одежду и перчатки вдали от движущихся деталей. Свободная одежда, украшения или длинные волосы могут быть захвачены подвижными частями электроинструмента, что может стать причиной серьезных травм.

При наличии устройств для сбора пыли убедитесь, что они подсоединены и правильно используются. Использование таких устройств снижает концентрацию

пыли на рабочем месте.

Всегда будьте осторожны, не игнорируйте принципы безопасной работы с электроинструментом из-за знаний и опыта, полученных вследствие частого пользования электроинструментом. Любое неосторожное действие может привести к серьезным травмам.

Предупреждение: Во время работы электроинструмент может создавать электромагнитное поле. При определенных обстоятельствах такое поле может создавать помехи активным или пассивным медицинским имплантам. Чтобы снизить риск серьезной или смертельной травмы, перед использованием электроинструмента рекомендуем людям с медицинскими имплантами проконсультироваться с врачом и изготовителем медицинского импланта.

Использование и обслуживание электроинструмента

Предупреждение: Электроинструмент не предназначен для использования лицами (включая детей) с недостаточными (пониженными) психофизическими, сенсорными или умственными способностями или при отсутствии у них жизненного опыта или знаний, если они не находятся под присмотром или не проинструктированы об использовании электроинструмента лицом, ответственным за их безопасность. Дети должны находиться под присмотром для недопущения игр с электроинструментом.

Не перегружайте электроинструмент. Правильно используйте, согласно назначению. Используйте электроинструмент только для работ, для которых он предназначен, это будет безопаснее и даст лучшие результаты.

Не работайте электроинструментом с неисправным выключателем/выключателем. Электроинструмент, включение/выключение которого не может контролироваться, представляет опасность и должен быть немедленно отремонтирован.

Извлекайте штепсельную вилку из розетки перед проведением регулировочных работ, замены принадлежностей, а также при хранении электроинструмента. Это снижает риск случайного включения электроинструмента.

Не допускайте детей и посторонних лиц в зону работы с электроинструментом. Храните неиспользуемый электроинструмент в недоступном для детей месте и не разрешайте лицам, которые не ознакомились с электроинструментом или руководством по эксплуатации, использовать электроинструмент. Электроинструмент опасен в руках неподготовленных пользователей как для него самого, так и для окружающих.

Содержите электроинструмент в исправном состоянии. Прежде чем использовать электроинструмент, проверьте все детали, которые могут быть повреждены, а также любые неисправности, которые могут вывести электроинструмент из строя. Проверьте машину на предмет правильности соединения и закрепления движущихся частей, поломки деталей и иных несоответствий, которые могут повлиять на работу. Неисправный электроинструмент необходимо отремонтировать перед использованием. Важно помнить, что многие несчастные случаи возникают из-за плохого состояния электроинструмента. Контролируйте легкость хода движущихся деталей. В случае поломки детали должны быть заме-

нены сервисной службой.

Обеспечьте должное состояние режущего инструмента. Режущие инструменты должны содержаться в чистоте и быть хорошо заточенными. Правильно установленные режущие инструменты с острыми режущими кромками уменьшают возможность заклинивания и облегчают управление электроинструментом.

Используйте электроинструмент вместе с насадками, принадлежностями и т.п. в соответствии с инструкциями, принимая во внимание условия работы и выполняемые работы. Использование электроинструмента для операций, для которых он не предназначен, может привести к опасной ситуации. Используйте рекомендации при работе для данного типа электроинструмента с учетом условий эксплуатации и выполняемой работы.


Удерживайте электроинструмент за изолированные поверхности захвата, так как рабочий инструмент при выполнении операции может прикоснуться к скрытой проводке или кабелю электроинструмента. При прикосновении рабочего инструмента к находящемуся под напряжением проводу доступные металлические части электроинструмента могут попасть под напряжение и вызвать поражение пользователя электрическим током.

Поддерживайте рукоятки и поверхности захвата сухими, чистыми и свободными от масла и смазки. Скользкие рукоятки и поверхности захвата препятствуют безопасному обращению с электроинструментом и управлению им в неожиданных ситуациях.

Обратите внимание, что при работе с электроинструментом необходимо правильно держать вспомогательную рукоятку (если она имеется); выполнение этого требования облегчает управление электроинструментом. Таким образом, правильное удержание электроинструмента может снизить риск несчастных случаев или травм.

Ваша электрическая машина должна обслуживаться квалифицированным персоналом, использующим только оригинальные запасные части. Это обеспечит безопасность машины.

Гарантийный талон

	Модель изделия	Наименование торговой организации
	Дата продажи	Ф.И.О. и подпись продавца
	Серийный номер	Печать торговой организации
	Подпись покупателя	
<p>Изделие получено в технически исправном состоянии, без механических повреждений и в полной комплектности. Инструкция по эксплуатации на русском языке получена. Работоспособность изделия проверена в моем присутствии, претензий по качеству не имею.</p>		

Наименование сервисного центра, М.П.	
Дата приема изделия в ремонт	
Дата выдачи	
Наименование и серийный номер изделия	
Подпись исполнителя	Подпись владельца

Наименование сервисного центра, М.П.	
Дата приема изделия в ремонт	
Дата выдачи	
Наименование и серийный номер изделия	
Подпись исполнителя	Подпись владельца

Наименование сервисного центра, М.П.	
Дата приема изделия в ремонт	
Дата выдачи	
Наименование и серийный номер изделия	
Подпись исполнителя	Подпись владельца

Наименование сервисного центра, М.П.	
Дата приема изделия в ремонт	
Дата выдачи	
Наименование и серийный номер изделия	
Подпись исполнителя	Подпись владельца

ВОЗМОЖНЫЕ НЕИСПРАВНОСТИ

Возможная проблема	Возможная причина	Способ устранения
Инструмент не включается	Аккумулятор разряжен	Зарядите аккумулятор
	Аккумулятор неправильно вставлен	Извлеките и снова вставьте аккумулятор
	Не нажата кнопка блокировки	Нажмите кнопку блокировки
Цепь работает с прерыванием	Внутренний сбой	Ремонт в сервисном центре
Пила не производит качественного распила	Пильная цепь установлена в обратном направлении	Проверьте и измените направление пильной цепи
Внезапное прекращение работы	Разряжен аккумулятор	Зарядите аккумулятор
	Аккумулятор перегрелся	Прежде чем продолжить работу, оставьте охладиться аккумулятор

Приложение 2

Применяемые предписывающие и предупреждающие знаки по ГОСТ Р 12.4.026-2001

Предписывающие знаки		
	Изучить внимательно руководство по эксплуатации	Выполнение требований и рекомендаций руководства по эксплуатации предотвратит возможные ошибочные действия и обеспечит оптимальное функционирование и продление срока службы инструмента
	Работать в защитных очках	На рабочих местах и участках, где требуется защита органов зрения
	Работать в защитных наушниках	На рабочих местах и участках с повышенным уровнем шума
	Работать в средствах индивидуальной защиты органов дыхания	На рабочих местах и участках, где требуется защита органов дыхания
	Работать в защитных перчатках	На рабочих местах и участках, где требуется защита рук от воздействия вредных или агрессивных сред, защита от возможного поражения электрическим током
Предупреждающие знаки		
	Внимание! Опасность (прочие опасности)	Применять для привлечения внимания к прочим видам опасности, не обозначенной настоящим стандартом. Знак необходимо использовать вместе с дополнительным знаком безопасности с поясняющей надписью
	Осторожно! Аккумуляторные батареи	В помещениях и на участках изготовления, хранения и применения аккумуляторных батарей

