

Руководство  
по эксплуатации



# МОЙКА ВЫСОКОГО ДАВЛЕНИЯ

PW-90/1450



EAC



**Внимание!** В целях Вашей безопасности, перед использованием мойки высокого давления, прочтите и ознакомьтесь с руководством по эксплуатации, а также сохраните данное руководство и используйте в качестве справочного материала.

## Уважаемый покупатель!

Благодарим Вас за выбор мойки высокого давления **EDON**.

Информация, содержащаяся в руководстве, основана на технических характеристиках, имеющихся на момент выпуска руководства. Мы постоянно стремимся повышать качество нашей продукции, поэтому изделия под торговой маркой **EDON** постоянно совершенствуются, в связи с этим технические характеристики и внешний вид могут быть изменены без предварительного уведомления, что не повлияет на надёжность и безопасность эксплуатации.

При покупке мойки высокого давления **PW-90/1450** требуйте проверки ее работоспособности пробным запуском. Убедитесь, что в талоне на гарантийный ремонт проставлены штамп магазина, дата продажи и подпись Продавца, а также указана модель и серийный номер мойки.

Перед включением внимательно изучите настоящее руководство по эксплуатации. В процессе эксплуатации соблюдайте требования настоящего руководства по эксплуатации, чтобы обеспечить оптимальное функционирование мойки высокого давления и продлить срок ее службы.

Комплексное полное техническое обслуживание и ремонт в объёме, превышающем перечисленные данным руководством по эксплуатации операции, должны производиться квалифицированным персоналом на специализированных предприятиях. Установка и необходимое техническое обслуживание производится пользователем и допускается только после изучения данного руководства по эксплуатации.



**Внимание!** Электроинструмент является источником повышенной опасности! Виды опасных воздействий на оператора во время работы: высокое давление выходящей струи из сопла, локальная вибрация и повышенный уровень шума.

Термин «электроинструмент» относится к электроинструменту с питанием от электросети (проводной) или электроинструменту с питанием от аккумулятора (беспроводной).

Неукоснительно соблюдайте, содержащиеся в руководстве правила техники безопасности при работе. Храните руководство по эксплуатации в течение всего срока службы инструмента.

## 1. Описание и работа

1.1 Мойка высокого давления (далее по тексту - мойка) с функцией самовсасывания предназначена для мойки транспортных средств (машин, лодок, мотоциклов и т.п.), очистки загрязнённых поверхностей при помощи чистой воды под высоким давлением (при необходимости с добавлением моющих средств).

Мойка снабжена системой тотал – стоп (TSS), то есть, после отпускания курка автоматически отключается двигатель с насосом.



**Внимание!** Мойка не предназначена для коммерческого использования с большими нагрузками в течение длительного времени.

1.2 Действие мойки основано на повышении давления воды подаваемой из водопровода (давление не более 8 бар) или накопительной ёмкости. Плунжерный насос, приводимый в действие электродвигателем, обеспечивает повышение давления до 120 бар. Шлангом высокого давления вода подаётся в насадку – пистолет. Нажатием на курок пистолета осуществляется подача воды в струйную трубку (насадку-распылитель), крепящейся к пистолету. Струйная трубка (поворотом насадки) регулирует форсункой форму струи воды (воды с моющим средством) при мойке объекта.

Установленный в мойке коллекторный электродвигатель с двойной изоляцией (машина класса II по ГОСТ Р МЭК 60745-1-2011) обеспечивает максимальную электробезопасность при работе от сети переменного тока и избавляет от необходимости применения заземления.

Включение электродвигателя (и насоса) осуществляется выключателем (на передней панели), имеющим два фиксированных положения «OFF» - выключено и «ON» - включено. Мойка рассчитана на повторно-кратковременный режим работы с номинальным периодом времени: работа/перерыв – 15 мин/5 мин.

Степень защиты, обеспечиваемая оболочкой - IPX5 (МЭК 60529).

1.3 Вид климатического исполнения данной модели УХЛ 4 по ГОСТ 15150-69 (П 3.2), то есть предназначена для работы в условиях умеренного климата с диапазоном рабочих температур от + 1 до + 40°С и относительной влажности не более 80%. Питание от сети переменного тока напряжением 220 В, частотой 50-60 Гц. Допускаемые отклонения: напряжения +/- 10%, частоты +/- 5%.

1.4 Транспортировка оборудования производится в закрытых транспортных средствах в соответствии с правилами перевозки грузов, действующих на транспорте данного вида.

1.3 Габаритные размеры и вес представлены в таблице ниже:

Габаритные размеры в упаковке, мм	
- длина	275
- ширина	235
- высота	390
Вес (брутто/нетто), кг	5,2/4,6

1.4 Мойка поставляется в продажу в следующей комплектации\*:

Мойка с кабелем питания	1
Пистолет-распылитель	1
Длинная насадка для пистолета-распылителя	1
Шланг высокого давления	1
Шланг подачи воды	1
Фильтр тонкой очистки	1
Сборочный комплект	1
Генератор пены (бачок для моющего средства)	1
Руководство по эксплуатации	1
Упаковка	1

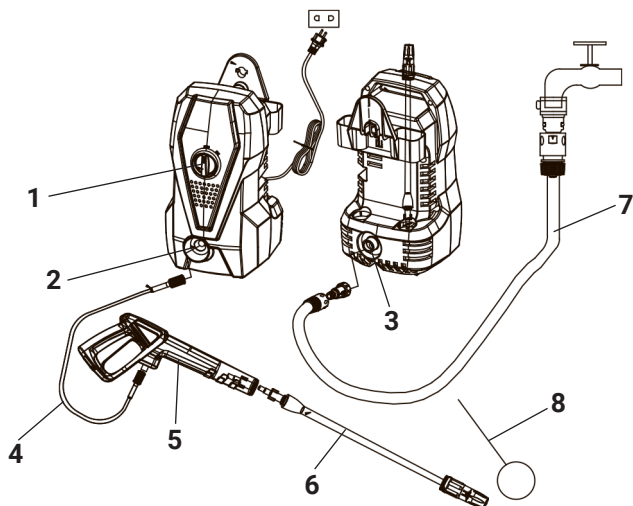
*\*в зависимости от поставки комплектация может изменяться*

Дата изготовления указана на серийном номере изделия.

1.5 Основные технические характеристики представлены в таблице:

Напряжение питания, В	220
Частота, Гц	~50-60
Потребляемая мощность, Вт	1450
Рабочее давление, бар	90
Максимальное давление, бар	120
Пропускная способность, л/мин	6
Максимальное давление воды, бар	8
Максимальная температура воды на входе, °С	50

1.6 Общий вид мойки представлен на рис. 1



- 1) выключатель; 2) выходное отверстие для шланга высокого давления;
- 3) входной разъем для шланга подачи воды; 4) шланг высокого давления;
- 5) пистолет-распылитель; 6) длинная насадка; 7) шланг подачи воды;
- 8) игла для очистки сопла

рис.1

## 2. Указания мер безопасности

Во время работы с мойкой необходимо использовать средства индивидуальной защиты: перчатки, средства для защиты органов слуха. Для защиты от брызг воды и грязи использовать соответствующую защитную одежду и очки.

Чтобы уменьшить риск получения травм, крепко держите пистолет двумя руками.

Проверьте, имеются ли видимые повреждения на корпусе инструмента, а также исправность всех функций и механизмов. Если какие-либо части повреждены, их следует отремонтировать или заменить в авторизованном центре обслуживания и ремонта инструмента.

Мойка предназначена для работы с чистой водой. Грязная вода или вода с механическими примесями снижает ресурс мойки и приводит к ее поломке, что не является гарантийным случаем. При заборе воды из водоемов устанавливайте перед мойкой фильтр тонкой очистки.

Не оставляйте мойку с водой при отрицательной температуре окружающей среды. Замерзшая внутри мойки вода приведет к разрушению помпы, что не является гарантийным случаем.

Струя воды из мойки выходит под высоким давлением. Не направляйте струю на людей и животных.

Не допускается использование мойки детьми и лицами с ограниченными физическими, сенсорными и умственными возможностями, а также лицами, не имеющими соответствующего опыта и навыков, до тех пор, пока ими не будет пройдено соответствующее обучение и инструктаж.

Не допускается использование мойки детьми для игр, даже под присмотром взрослых.

Ни в коем случае не включайте аппарат для мойки под давлением до того, как развернут шланг высокого давления. Когда шланг разворачивается или сворачивается аппарат должен быть выключен и в нем не должно быть остаточного давления (должно быть спущено).

Струя

Перед началом мойки убедитесь, что струя не повредит поверхность, которую Вы хотите помыть.

Не работайте с мойкой в состоянии усталости, алкогольного, наркотического опьянения, или под действием лекарственных препаратов, снижающих концентрацию внимания.

При работе с мойкой сохраняйте устойчивое положение.

Запрещается вносить изменения в конструкцию мойки. Ремонт необходимо производить только в авторизованных сервисных центрах с использованием оригинальных запасных частей.



**Внимание!** При возникновении посторонних шумов при работе мойки или механических повреждений корпуса необходимо немедленно выключить мойку и обратиться в авторизованный сервисный центр.

Не зажимайте спусковой курок в рабочем положении. Не изменяйте калибровку предохранительного клапана. Не изменяйте первоначальный диаметр распылительного сопла.

Не оставляйте мойку без присмотра.

Все электрические провода необходимо защитить от попадания воды.

Применять мойку разрешается только в соответствии с назначением, указанным в руководстве.

При эксплуатации мойки необходимо соблюдать все требования руководства по её эксплуатации, бережно обращаться с ней, не подвергать ее ударам, перегрузкам, воздействию грязи и нефтепродуктов.

При всех работах по регулировке и техобслуживанию мойки отключайте ее от электросети. Также мойку следует отключать каждый раз, когда она остается без присмотра.

Хорошо изучите все органы управления мойкой. Будьте готовы к экстренному отключению в случае непредвиденной ситуации.

При подключении мойки к электрической сети обратите внимание, чтобы шнур питания был подключен к розетке с заземлением. Это необходимо для того, чтобы избежать риск удара электрическим током, при сбое в работе.

При подключении мойки к электросети убедитесь, что напряжение питания мойки совпадает с напряжением в электрической сети.

При использовании удлинителя убедитесь, что он обеспечивает заземление подключаемых к нему приборов. Используйте только те удлинители, которые предназначены для эксплуатации вне помещения и имеют штепсель, защищенный от воды. Используйте удлинители с техническими характеристиками, соответствующими характеристикам электросети. Не используйте неисправные удлинители.

Если шнур питания мойки поврежден, он должен быть заменен в сервисном центре, квалифицированным специалистом.

Не ставьте ничего на шнур питания и не дергайте за него, чтобы отключить от электросети. Шнур питания не должен соприкасаться с горячими предметами и поверхностями, острыми углами. Никогда не дотрагивайтесь до аппарата мокрыми руками. Если во время работы подача электропитания внезапно прекратилась, выключите устройство в целях безопасности.

Для того чтобы избежать удара электрическим током не работайте с мойкой во время дождя или грозы. Все подключения должны быть сухими. Не прикасайтесь влажными руками к штепсельной вилке. Не допускайте попадания воды внутрь корпуса мойки.

Сопла высокого давления могут быть опасными, если неправильно использовать их. Не направляйте их на электрические приборы и корпус мойки.

Не направляйте струйную трубку мойки на себя или других людей с целью почистить одежду или обувь.

При использовании моющих средств, обеспечьте защиту глаз, кожи и дыхательных путей. Всегда следуйте указаниям изготовителя.

Чтобы гарантировать безопасную и долговечную работу мойки, используйте только оригинальные приспособления и запасные части. Не используйте мойку, если имеется неисправность какого-либо узла.

### 3. Использование по назначению



**Внимание!** При подключении мойки к источнику водоснабжения соблюдайте правила организации, отвечающей за водоснабжение.

Проверьте все винтовые и быстроразъемные соединения шлангов, они должны быть герметично соединены.

Не допускается использование неисправных шлангов высокого давления или наращенных кустарным методом. Использование неисправного шланга может привести к разрыву шланга. Поврежденный или неисправный шланг должен

быть заменён.

Используйте только оригинальные шланги и соединения, рекомендованные производителем.

При подключении мойки к питающей электросети убедитесь, что напряжение в сети соответствует напряжению, указанному в данном руководстве; если устройство подключается к питающей сети с помощью удлинителя, то соединение штепселя с розеткой должно быть водонепроницаемым.



**Внимание!** Используя удлинитель, обратите внимание, чтобы он был исправным, не допускается использование не защищённых от влаги удлинителей. Рекомендованное сечение медного провода используемого удлинителя - 1,5 мм<sup>2</sup>, при общей длине не более 50 метров и 2,5 мм<sup>2</sup>, при общей длине не более 100 метров.

Перед включением в электросеть, проверьте розетку, штепсель и кабель на отсутствие повреждений. Поврежденные провода, розетки или штепсель подлежат ремонту или замене. Для замены или необходимому ремонту обратитесь в специализированный сервисный центр.

Электрический кабель должен быть развернут. Свернутые кабели могут перегреться и уменьшить эффективность работы оборудования.

Перед тем, как приступить к работе мойкой, убедитесь, что устройство и сопутствующее оборудование исправны и готовы к работе. Работа неисправным устройством запрещена.



**Внимание!** Всегда включайте подачу воды до включения всего устройства. Работа насоса без воды приводит к серьезным повреждениям.

Не работайте с устройством, если входной фильтр для воды снят. Всегда держите фильтр чистым.



**Внимание!** Никогда не отсоединяйте шланг от устройства, когда система находится под давлением. Чтобы сбросить давление, отключите электропитание и подачу воды, после чего 2-3 раза нажмите на кнопку пуска (курок) пистолета-распылителя.

Держите шланг вдали от острых предметов. Разрыв шланга может привести к травме. Регулярно осматривайте шланг и, при необходимости, производите замену. Не пытайтесь починить поврежденный шланг.

Помните, что противопоказано заливать в устройство токсичные вещества, растворители и жидкости их содержащие, а также не разбавленные кислоты и легковоспламеняющиеся жидкости. К ним относятся, бензин, керосин, средства для разведения красок и мазут. Пары вышеперечисленных жидкостей легко вос-



пламеняемы, взрывоопасны и ядовиты для Вашего организма.

Кроме того, ацетон, не разбавленные кислоты, растворители повреждают материалы, из которых изготовлена мойка; запрещается использование не разбавленных моющих средств; безопасными являются только средства, не содержащие кислот, щелочей и веществ, не загрязняющих окружающую среду. Рекомендуется хранить моющие средства в недоступном для детей месте. Если моющее средство попало Вам в глаза, немедленно промойте глаза большим количеством воды. Допускается использование моющих средств рекомендованных производителем при условии соблюдения инструкции по их применению, утилизации и технике безопасности при работе с ними.

Мойка должна быть установлена на ровной твердой поверхности.

При мойке автомобильных шин необходимо держать пистолет на расстоянии 30 см. В противном случае есть риск испортить шину или ниппель. Поврежденная шина или ниппель может представлять опасность при их эксплуатации.

Запрещается распылять асбестосодержащие материалы и другие вещества, опасные для здоровья.



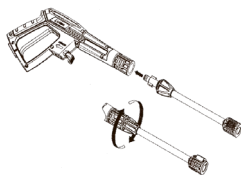
**Внимание!** Используйте только специализированную моющую жидкость для моек высокого давления.

Входная температура воды должна быть в пределах от +5 до +50°C.

### **Использование инструмента**

После распаковки мойки проверьте комплектность поставки. Осмотрите корпус мойки, пистолет и насадки на предмет наличия повреждений при транспортировке. Соберите инструмент в следующей последовательности:

Установить насадку – удлинитель пистолета, как показано на рис.2.



**рис.2**

Вставить насадку-распылитель в насадку – удлинитель пистолета.

Подключите шланг высокого давления к выходному штуцеру, расположенному на передней панели мойки, как показано на рис.3.

Подключите шланг высокого давления к пистолету, как показано на рис.4.

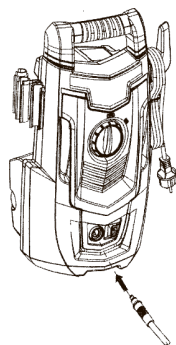


рис.3

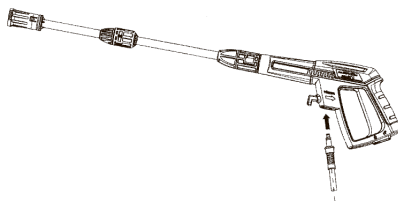


рис.4

Сняв пластиковую заглушку, прикрутите к входному патрубку штуцер с фильтром. Убедитесь в том, что фильтр входного штуцера не засорён, подключите шланг подачи воды, при этом, шланг не должен иметь перегибов и узлов.

Включите подачу воды и проверьте соединения на герметичность.

Нажмите пусковой курок пистолета, чтобы выпустить воздух из системы подачи воды. Заблокируйте пусковой курок, переведя клавишу в положение «замок закрыт».

Подключите мойку к питающей электросети и установите выключатель в положение "ON".

Разблокируйте спусковой курок, чтобы приступить к работе.

Настройка насадки распылителя

Вставьте насадку-распылитель в рукоятку пистолета. Поверните насадку, чтобы зафиксировать её. Потяните насадку-распылитель, чтобы проверить надёжность сборки. Если насадку-распылитель удаётся вынуть из рукоятки, зафиксируйте снова.

Регулярно проверяйте фильтр входного штуцера и устраняйте осадок.

Работа с мощными средствами.

Для использования мощных средств, при работе с мойкой необходимо: наполнить бачок моющим средством; отсоединить от пистолета насадку-распылитель; присоединить к пистолету насадку-распылитель бачка (вместе с бачком), как показано на рис.5.

Подключите мойку к электрической сети; обработать струёй с моющим средством очищаемый объект; после опорожнения бачка (выключив мойку) отсоединить его от пистолета; присоединить насадку-распылитель и, включив мойку, обработать объект чистой водой.

Для регулировки струи распыляемой воды (от тонкой струи до распыления), поворачивайте наконечник насадки-распылителя.

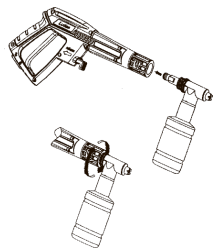


рис.5

При работе с устройством необходимо учитывать особенности места работы и следить за безопасностью других лиц, дети и люди, находящиеся рядом в момент работы должны, находится только в защитной одежде.

Работающему с устройством запрещается направлять струю на себя или на других лиц с целью почистить одежду или обувь.

Работать с мойкой разрешается только подготовленным людям, ознакомившимся с данным руководством, прошедшим специальную подготовку или лицам, доказавшим, что они умеют управлять устройством и ознакомлены с техникой безопасности.

Запрещается использование мойки детьми, подростками и людьми в нетрезвом состоянии. Неправильная работа с устройством может привести к несчастному случаю.

Не оставляйте мойку, включённую в сеть без присмотра.



**Внимание!** Струя воды, выбрасываемая из сопла с высоким давлением, вызывает отдачу на пистолет, поэтому при работе с устройством необходимо крепко держать пистолет и насадку-распылитель.

Работа при недостаточном напоре или отсутствии водопровода.

Недостаточный напор означает следующее: скорость расхода воды мойкой превышает скорость подачи воды. При использовании мойки обратите внимание на технические показатели расхода воды указанные в данном руководстве, затем проверьте водопроводный поток. Например, возьмите и наполните ёмкость в 1 литр, если сосуд наполнится за 10 сек., то расход воды составляет 360 л/час, если за 7,5 сек. - то расход составит 570 л/час и т.д. В этом и в случае, когда у Вас нет поблизости водопровода, Вам понадобится накопительная ёмкость - например бочка или ведро. Уровень воды в этой ёмкости должен быть выше уровня мойки минимум на 0,5 метра. После чего возьмите короткий шланг и опустите один его конец в полное ведро, а в другой конец налейте воды, после чего подсоедините к мойке, эту нужно для того чтобы избежать воздушной пробки.



**Внимание!** Запрещается направлять струю воды на людей, животных и электрические приборы. Струя высокого давления может быть опасной при неправильной эксплуатации устройства.

Внутренний расход воды при перекрытом потоке и работающем двигателе составляет 11 - 12 л/мин. При этом температура двигателя повышается. Не перекрывайте поток воды дольше, чем на 2 минуты при работающем двигателе.



**Внимание!** Во время работы мойки в насос постоянно должна поступать вода, иначе будут повреждены герметизирующие кольца.

Начните распыление воды не позднее двух минут после начала работы мойки. Иначе температура воды в системе достигнет критического уровня, что может также привести к повреждению герметизирующих колец.

Использование функции самовсасывания.



**Внимание!** Для использования функции самовсасывания необходимо, чтобы источник воды (накопительная ёмкость) находился выше уровня входного штуцера.

Порядок запуска аппарата: шланг высокого давления отсоединить от мойки; заполните шланг подачи (длиной не более 2,5 м) водой.



**Внимание!** Проверьте целостность шланга. При наличии трещины шланг не сможет всасывать воду.

Подсоедините шланг к входному штуцеру мойки; залейте немного воды в отверстие выходного штуцера; переведите выключатель в положение «ON» и дайте поработать 2 минуты.



Если по истечению этого времени через отверстие для выхода не пойдет вода, выключите мойку и вновь заполните шланг водой; присоедините шланг высокого давления с пистолетом-распылителем к выходному штуцеру.



**Внимание!** Во время использования функции самовсасывания конец шланга всегда должен быть погружен в воду.

Выключение мойки:

Переведите выключатель в положение «OFF»; отключите мойку от питающей электросети; перекройте подачу воды из водопровода (накопительной ёмкости); нажмите курок пистолета 2-3 раза, чтобы снизить давление в системе; отключите шланг подачи воды; протрите корпус мойки влажной тряпкой; намотайте шланг высокого давления на держатели (в задней части корпуса); заблокируйте курок пистолета.



**Внимание!** Обязательно перед тем, как отключить подачу воды, выключите двигатель мойки. Насос может получить серьезные повреждения, если будет работать без воды.



**Внимание!** Никогда не отключайте шланг высокого давления, пока не понизится давление в системе.

### **Использование мощщих средств**

Для очистки поверхности нужно нанести на нее моющее средство и дать ему время растворить грязь и пыль.

Сочетание химического воздействия и промывания под высоким давлением очень эффективно. На вертикальные поверхности моющее средство следует наносить, начиная снизу и продвигаясь вверх. Это предотвратит стекание моющего средства и образование затеков. В случае особо сильных загрязнение в дополнении к использованию моющих средств и высокому давлению, можно также пользоваться щеткой.

### **Рекомендации по эксплуатации**

#### **Угол к очищаемой поверхности**

При распылении воды на какую-либо поверхность максимальный эффект достигается, когда вода падает на поверхность «отвесно». Однако такой вид воздействия часто приводит к тому, что частицы грязи въедаются в поверхность, что в свою очередь препятствует желаемой очистке. Оптимальный угол распыления воды относительно поверхности составляет 45 градусов.

#### **Расстояние до очищаемой поверхности**

Еще один фактор, определяемый воздействие воды - расстояние от распылителя до очищаемой поверхности. Сила воздействия воды повышается по мере приближения распылителя к поверхности.

#### **Как избежать повреждения поверхностей**

Повреждение очищаемых поверхностей возникает из-за того, что сила воздействия воды превышает сопротивляемость поверхности. Надежнее всего для избегания повреждений следовать следующим указаниям: расположить распылитель на расстоянии, примерно, 1-1,5 метра от поверхности и под углом 45 градусов к ней, после чего нажмите на курок. Меняйте угол расположения распылителя и расстояние между распылителем и поверхностью до достижения оптимального качества очистки без повреждения поверхности.

До начала очистки под давлением важно подготовить поверхность, подлежащую очистке. Ополосните поверхность водой, чтобы смыть грязь и пыль, скопившуюся на ней. Это позволит моющему средству воздействовать на глубоко въевшуюся в поверхность грязь.

## **4 Срок службы, хранение и утилизация**

4.1 Срок службы мойки 3 года.

4.2 Указанный срок службы действителен при соблюдении потребителем требований настоящего руководства.

4.3 Мойка до начала эксплуатации должна храниться законсервированной в упаковке предприятия - изготовителя в складских помещениях при температуре окружающей среды от 5 до +40°C.

4.4 При полной выработке ресурса мойки необходимо её утилизировать с соблюдением всех норм и правил. Для этого необходимо обратиться в специализированную компанию, которая, соблюдая все законодательные требования, занимается профессиональной утилизацией электрооборудования

## **5. Гарантия изготовителя (поставщика)**

5.1 Гарантийный срок эксплуатации мойки - 12 календарных месяцев со дня продажи, только в случае проведения необходимого технического обслуживания.

5.2 В случае выхода мойки из строя в течение гарантийного срока эксплуатации по вине изготовителя, владелец имеет право на бесплатный гарантийный ремонт, при соблюдении следующих условий: отсутствие механических повреждений; отсутствие признаков нарушения требований руководства по эксплуатации; наличие в руководстве по эксплуатации отметки о продаже и наличие подписи Покупателя; соответствие серийного номера мойки серийному номеру в гарантийном талоне; отсутствие следов некавалифицированного ремонта.

Удовлетворение претензий потребителя с недостатками по вине изготовителя производится в соответствии с законом РФ «О защите прав потребителей».

Центральная диспетчерская сервисная служба: **+7(495)972-94-59**.

Адрес ближайшего к Вам сервисного центра можно найти на нашем сайте:

5.3 Безвозмездный ремонт или замена мойки в течение гарантийного срока

эксплуатации производится при условии соблюдения потребителем правил эксплуатации и технического обслуживания, хранения и транспортировки.

5.4 При обнаружении Покупателем каких-либо неисправностей мойки, в течение срока, указанного в п. 5.1 он должен проинформировать об этом Продавца и предоставить мойку Продавцу для проверки. Максимальный срок проверки - в соответствии с законом РФ «О защите прав потребителей». В случае обоснованности претензий Продавец обязуется за свой счёт осуществить ремонт мойки или ее замену. Транспортировка мойки для экспертизы, гарантийного ремонта или замены производится за счёт Покупателя.

5.5 В том случае, если неисправность мойки вызвана нарушением условий ее эксплуатации или Покупателем нарушены условия, предусмотренные п. 5.3, Продавец с согласия Покупателя вправе осуществить ремонт мойки за отдельную плату.

5.6 На Продавца не могут быть возложены иные, не предусмотренные настоя-

щим руководством, обязательства.

5.7 Гарантия не распространяется на: любые поломки связанные с погодными условиями (дождь, мороз, снег); при появлении неисправностей, вызванных действием непреодолимой силы (несчастный случай, пожар, наводнение, удар молнии и т.п.); нормальный износ: мойка, так же, как и все оборудование, нуждается в должном техническом обслуживании. Гарантией не покрывается ремонт, потребность в котором возникает вследствие нормального износа, сокращающего срок службы частей; на износ таких частей, как присоединительные контакты, провода, уплотнения, и т.п.; естественный износ (полная выработка ресурса, сильное внутреннее или внешнее загрязнение); на части оборудования выход из строя которых стал следствием неправильной установки, несанкционированной модификации, неправильного применения, небрежности, неправильного обслуживания, ремонта или хранения, что неблагоприятно влияет на его характеристики и надёжность. На неисправности, возникшие в результате перегрузки мойки, повлёкшие выход из строя двигателя или других узлов и деталей.

Инструмент принимается в гарантийный ремонт в чистом виде.

## 6. Возможные неисправности и способы их устранения

Перечень возможных неисправностей и методы их устранения приведены в таблице:

Неисправность	Вероятная причина	Действия по устранению
Мойка не включается	Устройство находится под давлением	Нажмите рычаг распылителя, чтобы сбросить давление
	Плохо вставлена вилка или неисправна розетка	Проверьте вилку и розетку
	Шнур-удлинитель слишком длинный или сечение шнура слишком мало	Не используйте данный удлинитель
Не достигается необходимое давление	Напряжение сети слишком мало	Проверьте уровень напряжения сети
	Закупорен входной фильтр для воды	Прочистите входной фильтр для воды
	Насос закачивает воздух из муфт шланга	Убедитесь, что муфты и стопорное кольцо правильно закреплены
	Распылитель износился или неправильного размера Регулятор давления засорен или изношен Клапаны засорены или изношены	Обратитесь в сервисный центр
Колебания давления	Насос закачивает воздух	Проверьте, плотно ли присоединены шланги
	Засоренный распылитель	Прочистите распылитель очистителем
	Клапаны грязные, изношены или заклинили Гидроизоляция изношена	Обратитесь в сервисный центр
Электродвигатель внезапно отключается	Удлинитель слишком длинный или сечение шнура слишком мало	Не используйте данный удлинитель
Не засасывается моющее средство (модели с присоединяемым пеногенератором)	Засорено сопло пеногенератора	Промойте сопло теплой водой либо замените сопло
Устройство начинает дымить	Перегрев, перегрузка или повреждение электродвигателя	Выключите устройство и обратитесь в сервисный центр



Применяемые предписывающие и предупреждающие знаки по ГОСТ Р 12.4.026-2001

Предписывающие знаки		
	Изучить внимательно руководство по эксплуатации	Выполнение требований и рекомендаций руководства по эксплуатации предотвратит возможные ошибочные действия и обеспечит оптимальное функционирование и продление срока службы инструмента
	Использовать защитные средства при работе с мойкой высокого давления	Струя воды под высоким давлением опасна. Пожалуйста, надевайте защитную одежду и защитные очки (маску)
	Работать в защитных перчатках	На рабочих местах и участках, где требуется защита рук от воздействия вредных или агрессивных сред, защита от возможного поражения электрическим током
	Отключить штепсельную вилку	На рабочих местах и оборудовании, где требуется отключение от электросети при наладке или остановке электрооборудования и в других случаях
Предупреждающие знаки		
	Опасность поражения электрическим током	На опорах электропередачи, электрооборудовании и приборах, дверцах силовых щитков, на электротехнических панелях и шкафах, а также на ограждениях токоведущих частей оборудования, механизмов, приборов
	Внимание! Опасность (прочие опасности)	Применять для привлечения внимания к прочим видам опасности, не обозначенной настоящим стандартом. Знак необходимо использовать вместе с дополнительным знаком безопасности с поясняющей надписью
	Осторожно! Горячая поверхность	Части двигателя, особенно глушитель, сильно нагреваются в процессе работы. Не касайтесь их во избежание серьезных ожогов при соприкосновении. Дайте двигателю остыть