

Руководство
по эксплуатации

Redbo

УГЛОВАЯ ШЛИФОВАЛЬНАЯ МАШИНА

**EAG-150/1650ERS, EAG-180/1850ERS,
EAG-230/2600ERST, EAG-230/2900ERS**



Внимание! В целях Вашей безопасности, перед использованием МШУ электрической, прочтите и ознакомьтесь с руководством по эксплуатации, а также сохраните данное руководство и используйте в качестве справочного материала.

Уважаемый покупатель!

Компания **REDBO** выражает Вам признательность за приобретение машины угловой шлифовальной. Продукция под торговой маркой **REDBO** постоянно совершенствуется и улучшается.

При покупке машины угловой шлифовальной проверяйте комплектацию согласно пункту 2 руководства по эксплуатации. Обратите внимание, что для гарантийного обслуживания необходим правильно заполненный гарантийный талон с указанной датой продажи, подписью продавца и печатью магазина, серийным номером и моделью инструмента.

Перед началом работ внимательно изучите руководство по эксплуатации. В процессе эксплуатации соблюдайте требования настоящего руководства, чтобы обеспечить оптимальное функционирование инструмента и продлить срок его службы. Сохраните настоящее руководство и сделайте его доступным другим пользователям.

Техническое обслуживание и ремонт, должны производиться только квалифицированным персоналом в специализированных сервисных центрах.

Машина угловая шлифовальная может иметь некоторые отличия от настоящего руководства, связанные с изменением конструкции, не влияющие на условия ее монтажа и эксплуатации.

1. Основные сведения об изделии

1.1 Электрическая угловая шлифовальная машина (далее по тексту шлифмашина) предназначена для резки и шлифовки изделий из черных, цветных металлов и других материалов.

Основные функции:

- защитный кожух;
- блокировка вала для смены рабочего диска;
- боковая рукоятка;
- регулировка оборотов;
- поддержка оборотов под нагрузкой;
- блокировка при заклинивании;
- кнопка фиксации оборотов;
- пылезащита;
- плавный пуск
- поворотная рукоятка (у модели: EAG-230/2600ERST).

1.2 Шлифмашина рассчитана на повторно-кратковременный режим работы с периодом времени: работа/перерыв - 15мин./5мин. Шлифмашина предназначена для работы в условиях умеренного климата при температуре от -10 до +40 °С и относительной влажности воздуха не более 80%.

1.3 Транспортировка инструмента производится в закрытых транспортных средствах в соответствии с правилами перевозки грузов действующих на транспорте данного вида.

Внимание! После транспортировки инструмента в зимнее время года, перед включением шлифмашины необходимо выдержать ее не менее двух часов при комнатной температуре до полного высыхания конденсата внутри инструмента.

2. Комплектация

2.1 Комплектация в которой шлифмашина поставляется в продажу*:

Модель:	EAG-150/1650ERS, EAG-180/1850ERS EAG-230/2600ERST, EAG-230/2900ERS
МШУ	1
Дополнительная рукоятка	1
Защитный кожух	1
Ключ для замены диска	1
Руководство по эксплуатации	1

* в зависимости от поставки комплектация может изменяться.

3. Технические характеристики

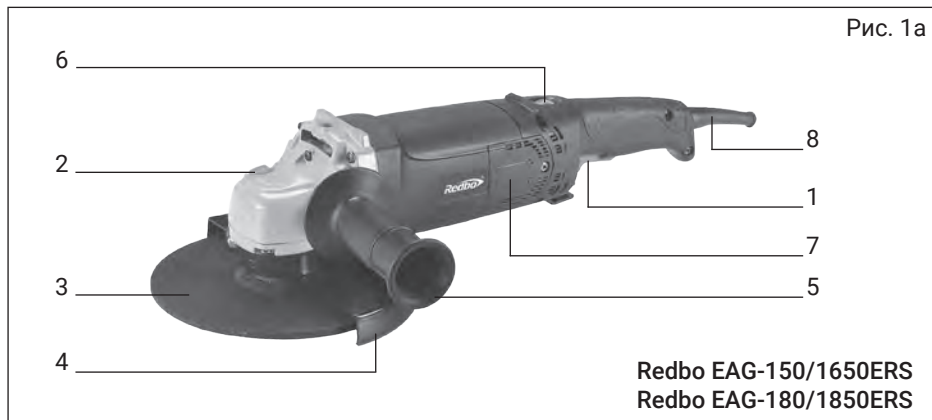
3.1 Основные технические характеристики представлены в таблице:

	EAG-150/1650ERS	EAG-180/1850ERS
Напряжение, В/Частота, Гц	220/50 ±10%	
Потребляемая мощность, Вт	1650	1850
Скорость вращения, об./мин	8500	
Диаметр диска, мм	150	180
Посадочный диаметр, мм	22,2	
Резьба на шпинделе	M14	
Вес (брутто), кг	4.0	
Размеры (в упаковке), мм	460x130x140	

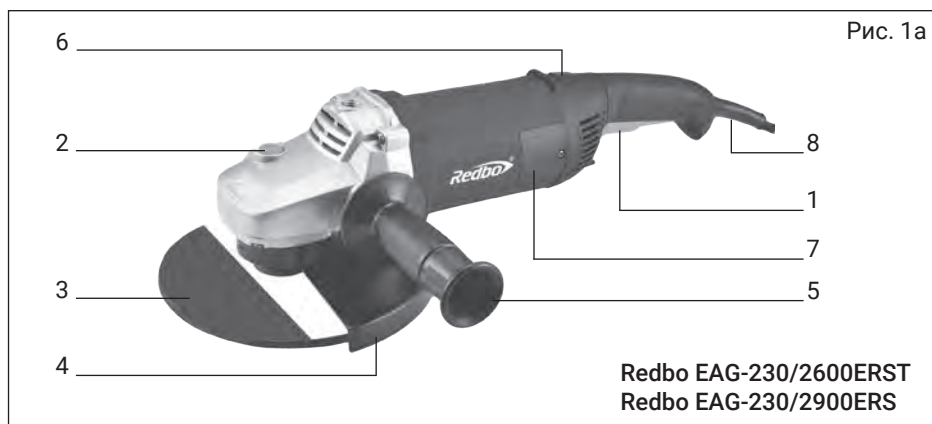
	EAG-230/2600ERST	EAG-230/2900ERS
Напряжение, В/Частота, Гц	220/50 ±10%	
Потребляемая мощность, Вт	2600	2900
Скорость вращения, об./мин	8000	6500
Диаметр диска, мм	230	
Посадочный диаметр, мм	22,2	
Резьба на шпинделе	M14	
Вес (брутто), кг	6,6	7.0
Размеры (в упаковке), мм	550x155x145	

4. Общий вид и устройство.

4.1 Основные функции и внешний вид шлифмашины.



1. выключатель; 2. кнопка блокировки вала для замены диска; 3. диск отрезной (в комплект поставки не входит); 4. защитный кожух; 5. дополнительная рукоятка; 6. регулятор оборотов; 7. крышка для быстрой замены угольных щеток; 8. бандаж шнура питания.



1. выключатель; 2. кнопка блокировки вала для замены диска; 3. диск отрезной (в комплект поставки не входит); 4. защитный кожух; 5. дополнительная рукоятка; 6. кнопка смены положения основной рукоятки; 7. крышка для быстрой замены угольных щеток; 8. бандаж шнура питания.

Шлифмашина состоит из электродвигателя и редуктора в пластиковом прорезиненном корпусе. В передней части расположен шпиндель с фланцами (рис. 2, поз. 4, 6) фиксирующими отрезной диск (рис. 2, поз. 5), кнопка блокировки вала (рис. 1, поз. 2), а также установлен защитный кожух (рис. 1, поз. 4). Для начала работ необходимо нажать на выключатель (рис. 1, поз. 1), при нажатии включится электромотор шлифмашины.

4.2 Подготовка к работе

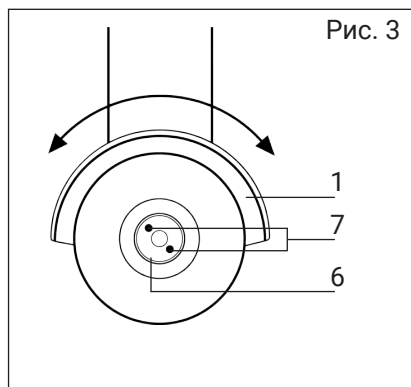
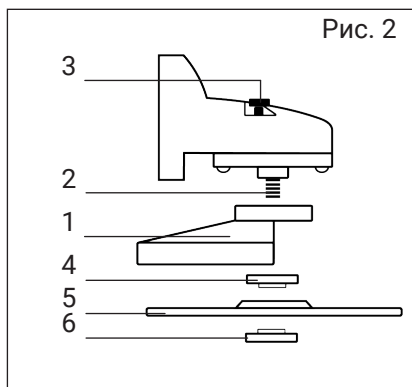
Внимание! Запрещается начинать работу с шлифмашиной, не выполнив инструкции по мерам безопасности. Продолжительность службы инструмента и его безотказная работа во многом зависит от правильного обслуживания, своевременного устранения неисправностей и соблюдения правил хранения.

- после распаковки инструмента произведите осмотр на отсутствие внешних дефектов и проверьте комплектацию.

4.3 Установка и замена диска (Рис. 2, 3):

Внимание! Все работы по замене диска, регулировки защитного кожуха, установке боковой рукоятки и подобные, производить только при отключенной от питающей сети шлифмашине.

- заблокировать вал (Рис. 2, поз. 2), зажав и удерживая кнопку блокировки вала (Рис. 2, поз. 3);
- установить накидной ключ (идет в комплекте) на два отверстия (Рис. 3, поз. 7) внешнего фланца (Рис. 3, поз. 6) и открутить его;
- после установить новый диск (Рис. 2, поз. 5) в обратной последовательности Рис. 2.z



- на заблокированном валу (Рис. 2, поз. 2) зафиксировать рабочий диск затяжкой внешнего фланца (Рис. 2, поз. 6) накидным ключом.
- отрегулировать защитный быстросъемный кожух;
- установить боковую рукоятку.

Внимание! Запрещается использование шлифмашины без защитного кожуха!

4.4 При работе:

- при шлифовке держите шлифмашину под углом, чтобы между диском и обрабатываемой поверхностью сохранялся примерно 15° ;
- не держите шлифмашину на одном месте, она всегда должна быть в движении, перемещайте шлифмашину при умеренном давлении, исключите чрезмерный нагрев обрабатываемой заготовки.

5. Инструкции по мерам безопасности

5.1 Применение шлифмашины допускается только в соответствии с назначением и требованиями указанными в руководстве по эксплуатации. Перед началом работы необходимо изучить руководство по эксплуатации.

Внимание! Не допускаются к работе с шлифмашиной лица в состоянии алкогольного, наркотического либо иного опьянения или под воздействием лекарственных препаратов снижающих внимание и быстроту реакции.

5.2 При работе необходимо:

- использовать индивидуальные средства защиты (защитные очки, перчатки);
- содержать рабочее место в чистоте, перед началом работ убрать все лишние предметы;
- не проводить работы шлифмашиной в помещении со скользким по-

лом;

- закреплять обрабатываемые заготовки в тиски или специальные струбцины, чтобы исключить риск получения травмы;

- не удалять и не модифицировать электрические и механические защитные механизмы;

- исключить доступ детей, животных и посторонних лиц в рабочую зону;

- использовать только исправные отрезные и шлифовальные диски, а также другие аксессуары;

- не перегружать шлифмашину;

5.3 Использование инструмента запрещается:

- при неисправном выключателе и/или нечеткой его работе;

- в помещениях со взрывоопасной, а также химически активной средой разрушающей металлы и изоляцию;

- в условиях воздействия капель, брызг, на открытых площадках во время снегопада или дождя.

- при появлении дыма или запаха горячей изоляции;

6. Срок службы и хранения

6.1 Срок службы шлифмашины 4 года.

6.2 Хранить шлифмашину до начала эксплуатации необходимо законсервированной в упаковке изготовителя в складских помещениях при температуре окружающей среды от -20 до +40 °С.

6.3 Указанный срок службы действителен при соблюдении требований руководства по эксплуатации.

6.4 При полной выработке ресурса шлифмашины её необходимо утилизировать с соблюдением всех норм и правил. Для этого необходимо обратиться в специализированную компанию, которая, соблюдает все законодательные требования и занимается профессиональной утилизацией электрооборудования.

7. Гарантия изготовителя

7.1 Гарантийный срок эксплуатации шлифмашины - 24 календарных месяца со дня продажи.

7.2 В случае выхода шлифмашины из строя в течение гарантийного срока эксплуатации по вине изготовителя, владелец имеет право на бесплатный гарантийный ремонт, при соблюдении следующих условий:

- отсутствие механических повреждений;

- отсутствие признаков нарушения требований руководства по эксплуатации;

- наличие правильно заполненного гарантийного талона, где серийный номер шлифмашины соответствует серийному номеру в гарантийном та-

лоне;

- отсутствие следов неквалифицированного ремонта.

Удовлетворение претензий потребителя с недостатками по вине изготовителя производится в соответствии с законом РФ «О защите прав потребителей».

Адреса гарантийных мастерских Вы можете посмотреть на нашем официальном сайте **www.redbo.ru**:

7.3 Безвозмездный ремонт или замена шлифмашины в течение гарантийного срока эксплуатации производится при условии соблюдения потребителем правил эксплуатации и технического обслуживания, хранения и транспортировки.

7.4 При обнаружении Покупателем каких-либо неисправностей шлифмашины, в течение срока, указанного в п. 6.1 он должен проинформировать об этом Продавца и предоставить шлифмашину Продавцу для проверки. Максимальный срок проверки - в соответствии с законом РФ «О защите прав потребителей». В случае обоснованности претензий Продавец обязуется за свой счёт осуществить ремонт шлифмашины или её замену. Транспортировка шлифмашины для экспертизы, гарантийного ремонта или замены производится за счёт Покупателя.

7.5 В том случае, если неисправность шлифмашины вызвана нарушением условий ее эксплуатации или Покупателем нарушены условия, предусмотренные п.6.3, Продавец с согласия покупателя вправе осуществить ремонт шлифмашины за отдельную плату.

7.6 На продавца не могут быть возложены иные, не предусмотренные настоящим руководством, обязательства.

7.7 Гарантия не распространяется на:

- любые поломки, связанные с форс-мажорными обстоятельствами;
- шлифмашина так же, как и все электрические устройства, нуждается в должном техническом обслуживании. Гарантией не покрывается ремонт, потребность в котором возникает вследствие нормального износа, сокращающего срок службы таких частей инструмента, как соединительные контакты, провода, щетки и т.п.;

- естественный износ (полная выработка ресурса);

- оборудование и его части, выход из строя которых стал следствием неправильной установки, несанкционированной модификации, неправильного применения, нарушение правил обслуживания или хранения.

- неисправности, возникшие в результате перегрузки шлифмашины, повлекшие выход из строя электродвигателя или других узлов и деталей. К безусловным признакам перегрузки инструмента относятся: одновременный выход из строя (сгорание) обмоток якоря и статора, появление цвета побежалости, деформация или оплавление деталей и узлов шлифмашины потемнение или обугливание изоляции проводов двигателя под

действием высокой температуры.

- быстро изнашиваемые части (резиновые уплотнения, сальники и т.п.)

8. Техническое обслуживание.

Внимание! Все работы по техническому обслуживанию необходимо проводить при отключенной от питающей сети шлифмашины.

Запрещается начинать работу шлифмашиной не ознакомившись и требованиями по технике безопасности.

8.1 Продолжительность срока службы шлифмашины и её безотказная работа во многом зависит от правильного обслуживания, своевременного устранения неисправностей, тщательной подготовке к работе и соблюдения правил хранения.

8.2 По окончании работы необходимо очистить корпус двигателя, рабочий инструмент, вентиляционные отверстия и шнур питания от пыли, грязи или строительных материалов.

8.3 Замена угольных щеток, а также комплексное техническое обслуживание и ремонт в объеме, превышающем перечисленные в данном руководстве операции, должны производиться квалифицированным персоналом в специализированном сервисном центре.